



Червячные редукторы серии VF





Таблицы выбора

0,18кВт		2800 об/мин				
P ₁ кВт	P ₂ об/мин	M ₂ Нм	sf	i	габарит	РАМ
0,18	400	4	5,8	7	VF44	63B14
0,18	280	5	4,1	10	VF44	63B14
0,18	200	7	3,0	14	VF44	63B14
0,18	140	10	2,9	20	VF44	63B14
0,18	100	13	2,2	28	VF44	63B14
0,18	80	16	1,8	35	VF44	63B14
0,18	61	19	1,5	46	VF44	63B14
0,18	47	24	1,2	60	VF44	63B14
0,18	40	27	0,8	70	VF44	63B14
0,18	28	34	0,6	100	VF44	63B14

0,18	400	4	10,8	7	VF49	63B14
0,18	280	5	8,3	10	VF49	63B14
0,18	200	7	6,8	14	VF49	63B14
0,18	156	9	4,9	18	VF49	63B14
0,18	117	12	4,0	24	VF49	63B14
0,18	100	13	4,3	28	VF49	63B14
0,18	78	16	3,3	36	VF49	63B14
0,18	62	19	2,6	45	VF49	63B14
0,18	47	24	1,9	60	VF49	63B14
0,18	40	26	1,6	70	VF49	63B14
0,18	35	29	1,4	80	VF49	63B14
0,18	28	33	1,1	100	VF49	63B14

0,18кВт		1400 об/мин				
P ₁ кВт	P ₂ об/мин	M ₂ Нм	sf	i	габарит	РАМ
0,18	200	7	3,9	7	VF44	63B14
0,18	140	10	2,8	10	VF44	63B14
0,18	100	14	2,1	14	VF44	63B14
0,18	70	19	2,1	20	VF44	63B14
0,18	50	24	1,6	28	VF44	63B14
0,18	40	29	1,3	35	VF44	63B14
0,18	30	36	1,1	46	VF44	63B14
0,18	23	43	0,9	60	VF44	63B14
0,18	20	47	0,6	70	VF44	63B14
0,18	14	58	0,5	100	VF44	63B14

0,18	200	7	7,3	7	VF49	63B14
0,18	140	10	5,7	10	VF49	63B14
0,18	100	14	4,7	14	VF49	63B14
0,18	78	17	3,4	18	VF49	63B14
0,18	58	22	2,9	24	VF49	63B14

0,18	50	24	3,0	28	VF49	63B14
0,18	39	30	2,3	36	VF49	63B14
0,18	31	35	1,9	45	VF49	63B14
0,18	23	43	1,4	60	VF49	63B14
0,18	20	46	1,2	70	VF49	63B14
0,18	18	51	1,1	80	VF49	63B14
0,18	14	58	0,8	100	VF49	63B14

0,18кВт		900 об/мин				
P ₁ кВт	P ₂ об/мин	M ₂ Нм	sf	i	габарит	РАМ
0,18	129	11	3,4	7	VF44	63B14
0,18	90	16	2,5	10	VF44	63B14
0,18	64	21	1,9	14	VF44	63B14
0,18	45	28	1,6	20	VF44	63B14
0,18	32	36	1,4	28	VF44	63B14
0,18	26	43	1,1	35	VF44	63B14
0,18	20	52	0,9	46	VF44	63B14
0,18	15	62	0,7	60	VF44	63B14
0,18	13	68	0,6	70	VF44	63B14
0,18	9	82	0,4	100	VF44	63B14

0,18	129	11	5,4	7	VF49	63B14
0,18	90	16	4,1	10	VF49	63B14
0,18	64	21	3,4	14	VF49	63B14
0,18	50	26	2,6	18	VF49	63B14
0,18	38	33	2,1	24	VF49	63B14
0,18	32	36	2,3	28	VF49	63B14
0,18	25	43	1,7	36	VF49	63B14
0,18	20	51	1,4	45	VF49	63B14
0,18	15	61	1,1	60	VF49	63B14
0,18	13	67	0,9	70	VF49	63B14
0,18	11	72	0,8	80	VF49	63B14
0,18	9	80	0,6	100	VF49	63B14

0,25кВт		2800 об/мин				
P ₁ кВт	P ₂ об/мин	M ₂ Нм	sf	i	габарит	РАМ
0,25	400	5	4,2	7	VF44	63B14
0,25	280	7	3,0	10	VF44	63B14
0,25	200	10	2,2	14	VF44	63B14
0,25	140	14	2,1	20	VF44	63B14
0,25	100	18	1,6	28	VF44	63B14
0,25	80	22	1,3	35	VF44	63B14
0,25	61	27	1,1	46	VF44	63B14
0,25	47	33	0,9	60	VF44	63B14



0,25	40	37	0,6	70	VF44	63B14
0,25	28	47	0,4	100	VF44	63B14

0,25	100	19	1,5	14	VF44	71B14
0,25	70	26	1,5	20	VF44	71B14
0,25	50	34	1,2	28	VF44	71B14
0,25	40	41	1,0	35	VF44	71B14

0,25	400	5	7,8	7	VF49	63B14
0,25	280	7	6,0	10	VF49	63B14
0,25	200	10	4,9	14	VF49	63B14
0,25	156	13	3,5	18	VF49	63B14
0,25	117	16	2,9	24	VF49	63B14
0,25	100	18	3,1	28	VF49	63B14
0,25	78	22	2,4	36	VF49	63B14
0,25	62	26	1,9	45	VF49	63B14
0,25	47	33	1,3	60	VF49	63B14
0,25	40	36	1,1	70	VF49	63B14
0,25	35	40	1,0	80	VF49	63B14
0,25	28	46	0,8	100	VF49	63B14

0,25	200	10	5,3	7	VF49	71B14
0,25	140	14	4,1	10	VF49	71B14
0,25	100	19	3,4	14	VF49	71B14
0,25	78	24	2,5	18	VF49	71B14
0,25	58	31	2,1	24	VF49	71B14
0,25	50	34	2,2	28	VF49	71B14
0,25	39	41	1,7	36	VF49	71B14
0,25	31	48	1,3	45	VF49	71B14
0,25	23	59	1,0	60	VF49	71B14

0,25кВт		1400 об/мин				
P1 кВт	n2 об/мин	M2 Нм	sf	i	габарит	РАМ
0,25	200	10	2,8	7	VF44	63B14
0,25	140	14	2,0	10	VF44	63B14
0,25	100	19	1,5	14	VF44	63B14
0,25	70	26	1,5	20	VF44	63B14
0,25	50	34	1,2	28	VF44	63B14
0,25	40	41	1,0	35	VF44	63B14
0,25	30	49	0,8	46	VF44	63B14
0,25	23	59	0,7	60	VF44	63B14
0,25	20	66	0,4	70	VF44	63B14
0,25	14	80	0,3	100	VF44	63B14

0,25	200	11	16,2	7	VF72	71B14
0,25	140	15	13,0	10	VF72	71B14
0,25	93	21	8,9	15	VF72	71B14
0,25	70	27	7,0	20	VF72	71B14
0,25	56	33	5,7	25	VF72	71B14
0,25	47	38	5,3	30	VF72	71B14
0,25	35	48	4,0	40	VF72	71B14
0,25	28	57	3,0	50	VF72	71B14
0,25	23	64	2,5	60	VF72	71B14
0,25	18	79	1,9	80	VF72	71B14
0,25	14	90	1,4	100	VF72	71B14

0,25	200	10	5,3	7	VF49	63B14
0,25	140	14	4,1	10	VF49	63B14
0,25	100	19	3,4	14	VF49	63B14
0,25	78	24	2,5	18	VF49	63B14
0,25	58	31	2,1	24	VF49	63B14
0,25	50	34	2,2	28	VF49	63B14
0,25	39	41	1,7	36	VF49	63B14
0,25	31	48	1,3	45	VF49	63B14
0,25	23	59	1,0	60	VF49	63B14
0,25	20	64	0,9	70	VF49	63B14
0,25	18	71	0,8	80	VF49	63B14
0,25	14	80	0,6	100	VF49	63B14

0,25кВт		900 об/мин				
P1 кВт	n2 об/мин	M2 Нм	sf	i	габарит	РАМ
0,25	129	16	2,5	7	VF44	71B14
0,25	90	22	1,8	10	VF44	71B14
0,25	64	29	1,3	14	VF44	71B14
0,25	45	39	1,1	20	VF44	71B14
0,25	32	50	1,0	28	VF44	71B14
0,25	26	59	0,8	35	VF44	71B14

0,25кВт		1400 об/мин				
P1 кВт	n2 об/мин	M2 Нм	sf	i	габарит	РАМ
0,25	200	10	2,8	7	VF44	71B14
0,25	140	14	2,0	10	VF44	71B14

0,25	129	16	3,9	7	VF49	71B14
0,25	90	22	2,9	10	VF49	71B14
0,25	64	29	2,5	14	VF49	71B14
0,25	50	36	1,9	18	VF49	71B14
0,25	38	45	1,5	24	VF49	71B14
0,25	32	50	1,6	28	VF49	71B14
0,25	25	60	1,2	36	VF49	71B14
0,25	20	70	1,0	45	VF49	71B14
0,25	15	84	0,8	60	VF49	71B14
0,25	129	16	12,5	7	VF72	71B14
0,25	90	22	9,9	10	VF72	71B14
0,25	60	32	6,9	15	VF72	71B14



0,25	45	41	5,4	20	VF72	71B14
0,25	36	50	4,4	25	VF72	71B14
0,25	30	56	4,3	30	VF72	71B14
0,25	23	70	3,1	40	VF72	71B14
0,25	18	82	2,3	50	VF72	71B14
0,25	15	94	1,9	60	VF72	71B14
0,25	11	112	1,3	80	VF72	71B14
0,25	9	127	1,1	100	VF72	71B14

0,37	47	52	2,3	60	VF72	71B14
0,37	35	65	1,7	80	VF72	71B14
0,37	28	74	1,3	100	VF72	71B14

0,37кВт		2800 об/мин				
P ₁ кВт	n ₂ об/мин	M ₂ Нм	sf	i	габарит	РАМ
0,37	400	8	2,8	7	VF44	71B14
0,37	280	11	2,0	10	VF44	71B14
0,37	200	15	1,5	14	VF44	71B14
0,37	140	20	1,4	20	VF44	71B14
0,37	100	27	1,1	28	VF44	71B14
0,37	80	32	0,9	35	VF44	71B14

0,37кВт		1400 об/мин				
P ₁ кВт	n ₂ об/мин	M ₂ Нм	sf	i	габарит	РАМ
0,37	200	15	1,9	7	VF44	71B14
0,37	140	21	1,4	10	VF44	71B14
0,37	100	29	1,0	14	VF44	71B14
0,37	70	39	1,0	20	VF44	71B14
0,37	50	50	0,8	28	VF44	71B14
0,37	40	60	0,6	35	VF44	71B14

0,37	400	8	5,3	7	VF49	71B14
0,37	280	11	4,1	10	VF49	71B14
0,37	200	15	3,3	14	VF49	71B14
0,37	156	19	2,4	18	VF49	71B14
0,37	117	24	2,0	24	VF49	71B14
0,37	100	27	2,1	28	VF49	71B14
0,37	78	33	1,6	36	VF49	71B14
0,37	62	39	1,3	45	VF49	71B14
0,37	47	48	0,9	60	VF49	71B14

0,37	200	15	3,6	7	VF49	71B14
0,37	140	21	2,8	10	VF49	71B14
0,37	100	29	2,3	14	VF49	71B14
0,37	78	35	1,7	18	VF49	71B14
0,37	58	45	1,4	24	VF49	71B14
0,37	50	50	1,5	28	VF49	71B14
0,37	39	61	1,1	36	VF49	71B14
0,37	31	72	0,9	45	VF49	71B14
0,37	23	88	0,7	60	VF49	71B14

0,37	400	8	11,3	7	VF63	71B14
0,37	280	11	8,7	10	VF63	71B14
0,37	187	16	6,1	15	VF63	71B14
0,37	147	20	4,9	19	VF63	71B14
0,37	117	25	4,1	24	VF63	71B14
0,37	93	29	3,6	30	VF63	71B14
0,37	74	35	3,0	38	VF63	71B14
0,37	62	41	2,4	45	VF63	71B14
0,37	44	53	1,7	64	VF63	71B14
0,37	35	62	1,4	80	VF63	71B14
0,37	28	72	1,2	100	VF63	71B14

0,37	200	15	7,7	7	VF63	71B14
0,37	140	21	6,0	10	VF63	71B14
0,37	93	31	4,2	15	VF63	71B14
0,37	74	38	3,4	19	VF63	71B14
0,37	58	47	2,9	24	VF63	71B14
0,37	47	55	2,5	30	VF63	71B14
0,37	37	66	2,1	38	VF63	71B14
0,37	31	75	1,7	45	VF63	71B14
0,37	22	97	1,2	64	VF63	71B14
0,37	18	111	1,0	80	VF63	71B14
0,37	14	126	0,9	100	VF63	71B14

0,37	400	8	16,3	7	VF72	71B14
0,37	280	11	12,9	10	VF72	71B14
0,37	187	16	8,9	15	VF72	71B14
0,37	140	21	6,8	20	VF72	71B14
0,37	112	26	5,6	25	VF72	71B14
0,37	93	30	5,1	30	VF72	71B14
0,37	70	38	3,8	40	VF72	71B14

0,37	200	16	10,9	7	VF72	71B14
0,37	140	22	8,8	10	VF72	71B14
0,37	93	31	6,0	15	VF72	71B14
0,37	70	40	4,7	20	VF72	71B14
0,37	56	49	3,9	25	VF72	71B14
0,37	47	56	3,6	30	VF72	71B14
0,37	35	71	2,7	40	VF72	71B14
0,37	28	85	2,0	50	VF72	71B14
0,37	23	95	1,7	60	VF72	71B14
0,37	18	117	1,3	80	VF72	71B14
0,37	14	134	1,0	100	VF72	71B14
0,37	56	45	2,8	50	VF72	71B14



0,37кВт		900 об/мин				
P ₁ кВт	n ₂ об/мин	M ₂ Нм	sf	i	габарит	РАМ
0,37	129	23	1,7	7	VF44	71B14
0,37	90	32	1,2	10	VF44	71B14
0,37	64	43	0,9	14	VF44	71B14
0,37	45	58	0,8	20	VF44	71B14
0,37	32	74	0,7	28	VF44	71B14
0,37	26	88	0,6	35	VF44	71B14

0,37	129	23	2,6	7	VF49	71B14
0,37	90	32	2,0	10	VF49	71B14
0,37	64	43	1,7	14	VF49	71B14
0,37	50	53	1,3	18	VF49	71B14
0,37	38	67	1,0	24	VF49	71B14
0,37	32	74	1,1	28	VF49	71B14
0,37	25	89	0,8	36	VF49	71B14
0,37	20	104	0,7	45	VF49	71B14
0,37	15	125	0,5	60	VF49	71B14

0,37	129	24	5,5	7	VF63	71B14
0,37	90	33	4,3	10	VF63	71B14
0,37	60	47	3,0	15	VF63	71B14
0,37	47	57	2,4	19	VF63	71B14
0,37	38	70	2,0	24	VF63	71B14
0,37	30	81	1,9	30	VF63	71B14
0,37	24	97	1,6	38	VF63	71B14
0,37	20	110	1,4	45	VF63	71B14
0,37	14	138	0,9	64	VF63	71B14
0,37	11	160	0,7	80	VF63	71B14
0,37	9	181	0,1	100	VF63	71B14

0,37	129	24	8,5	7	VF72	71B14
0,37	90	33	6,7	10	VF72	71B14
0,37	60	47	4,7	15	VF72	71B14
0,37	45	60	3,6	20	VF72	71B14
0,37	36	74	3,0	25	VF72	71B14
0,37	30	82	2,9	30	VF72	71B14
0,37	23	104	2,1	40	VF72	71B14
0,37	18	122	1,6	50	VF72	71B14
0,37	15	139	1,3	60	VF72	71B14
0,37	11	166	0,9	80	VF72	71B14
0,37	9	188	0,7	100	VF72	71B14

0,55кВт		2800 об/мин				
P ₁ кВт	n ₂ об/мин	M ₂ Нм	sf	i	габарит	РАМ
0,55	400	12	1,9	7	VF44	71B14
0,55	280	16	1,3	10	VF44	71B14

0,55	200	22	1,0	14	VF44	71B14
0,55	140	30	1,0	20	VF44	71B14
0,55	100	40	0,7	28	VF44	71B14
0,55	80	48	0,6	35	VF44	71B14

0,55	400	12	3,5	7	VF49	71B14
0,55	280	16	2,7	10	VF49	71B14
0,55	200	22	2,2	14	VF49	71B14
0,55	156	28	1,6	18	VF49	71B14
0,55	117	36	1,3	24	VF49	71B14
0,55	100	39	1,4	28	VF49	71B14
0,55	78	49	1,1	36	VF49	71B14
0,55	62	58	0,8	45	VF49	71B14
0,55	47	72	0,6	60	VF49	71B14

0,55	400	12	7,6	7	VF63	71B14
0,55	280	16	5,9	10	VF63	71B14
0,55	187	24	4,1	15	VF63	71B14
0,55	147	30	3,3	19	VF63	71B14
0,55	117	36	2,8	24	VF63	71B14
0,55	93	43	2,4	30	VF63	71B14
0,55	74	53	2,0	38	VF63	71B14
0,55	62	61	1,6	45	VF63	71B14
0,55	44	79	1,1	64	VF63	71B14
0,55	35	92	0,9	80	VF63	71B14
0,55	28	107	0,8	100	VF63	71B14

0,55	400	12	11,0	7	VF72	71B14
0,55	280	17	8,7	10	VF72	71B14
0,55	187	24	6,0	15	VF72	71B14
0,55	140	31	4,6	20	VF72	71B14
0,55	112	38	3,8	25	VF72	71B14
0,55	93	44	3,4	30	VF72	71B14
0,55	70	56	2,5	40	VF72	71B14
0,55	56	68	1,9	50	VF72	71B14
0,55	47	78	1,5	60	VF72	71B14
0,55	35	96	1,2	80	VF72	71B14
0,55	28	111	0,9	100	VF72	71B14

0,55кВт		1400 об/мин				
P ₁ кВт	n ₂ об/мин	M ₂ Нм	sf	i	габарит	РАМ
0,55	200	23	1,3	7	VF44	71B14
0,55	140	32	0,9	10	VF44	71B14
0,55	100	43	0,7	14	VF44	71B14
0,55	70	58	0,7	20	VF44	71B14
0,55	50	75	0,5	28	VF44	71B14
0,55	40	89	0,4	35	VF44	71B14



0,55	200	23	2,4	7	VF49	71B14
0,55	140	32	1,9	10	VF49	71B14
0,55	100	43	1,5	14	VF49	71B14
0,55	78	53	1,1	18	VF49	71B14
0,55	58	68	0,9	24	VF49	71B14
0,55	50	75	1,0	28	VF49	71B14
0,55	39	90	0,8	36	VF49	71B14
0,55	31	106	0,6	45	VF49	71B14
0,55	23	131	0,5	60	VF49	71B14

0,55	200	23	5,2	7	VF63	71B14
0,55	140	32	4,0	10	VF63	71B14
0,55	93	46	2,8	15	VF63	71B14
0,55	74	57	2,3	19	VF63	71B14
0,55	58	69	1,9	24	VF63	71B14
0,55	47	82	1,7	30	VF63	71B14
0,55	37	98	1,4	38	VF63	71B14
0,55	31	111	1,2	45	VF63	71B14
0,55	22	144	0,8	64	VF63	71B14
0,55	18	165	0,7	80	VF63	71B14
0,55	14	188	0,6	100	VF63	71B14

0,55	200	23	7,4	7	VF72	71B14
0,55	140	32	5,9	10	VF72	71B14
0,55	93	47	4,1	15	VF72	71B14
0,55	70	60	3,2	20	VF72	71B14
0,55	56	73	2,6	25	VF72	71B14
0,55	47	83	2,4	30	VF72	71B14
0,55	35	105	1,8	40	VF72	71B14
0,55	28	126	1,4	50	VF72	71B14
0,55	23	142	1,1	60	VF72	71B14
0,55	18	174	0,9	80	VF72	71B14
0,55	14	199	0,7	100	VF72	71B14

0,55	200	23	2,4	7	VF49	80B14
0,55	140	32	1,9	10	VF49	80B14
0,55	100	43	1,5	14	VF49	80B14
0,55	78	53	1,1	18	VF49	80B14
0,55	58	68	0,9	24	VF49	80B14
0,55	50	75	1,0	28	VF49	80B14

0,55	200	23	5,2	7	VF63	80B14
0,55	140	32	4,0	10	VF63	80B14
0,55	93	46	2,8	15	VF63	80B14
0,55	74	57	2,3	19	VF63	80B14
0,55	58	69	1,9	24	VF63	80B14
0,55	47	82	1,7	30	VF63	80B14
0,55	37	98	1,4	38	VF63	80B14
0,55	31	111	1,2	45	VF63	80B14
0,55	200	23	7,4	7	VF72	80B14

0,55	140	32	5,9	10	VF72	80B14
0,55	93	47	4,1	15	VF72	80B14
0,55	70	60	3,2	20	VF72	80B14
0,55	56	73	2,6	25	VF72	80B14
0,55	47	83	2,4	30	VF72	80B14
0,55	35	105	1,8	40	VF72	80B14
0,55	28	126	1,4	50	VF72	80B14
0,55	23	142	1,1	60	VF72	80B14
0,55	18	174	0,9	80	VF72	80B14
0,55	200	23	10,6	7	VF86	80B14
0,55	140	33	8,3	10	VF86	80B14
0,55	93	47	6,1	15	VF86	80B14
0,55	70	62	4,5	20	VF86	80B14
0,55	61	70	4,0	23	VF86	80B14
0,55	47	84	3,9	30	VF86	80B14
0,55	35	111	2,9	40	VF86	80B14
0,55	30	124	2,5	46	VF86	80B14
0,55	25	145	1,9	56	VF86	80B14
0,55	22	161	1,7	64	VF86	80B14
0,55	18	189	1,3	80	VF86	80B14
0,55	14	218	1,1	100	VF86	80B14

0,55кВт		900 об/мин				
P ₁ кВт	n ₂ об/мин	M ₂ Нм	sf	i	габарит	РАМ
0,55	129	35	1,8	7	VF49	80B14
0,55	90	48	1,3	10	VF49	80B14
0,55	64	64	1,1	14	VF49	80B14
0,55	50	79	0,9	18	VF49	80B14
0,55	38	99	0,7	24	VF49	80B14
0,55	32	109	0,7	28	VF49	80B14
0,55	129	35	3,7	7	VF63	80B14
0,55	90	48	2,9	10	VF63	80B14
0,55	60	69	2,0	15	VF63	80B14
0,55	47	85	1,6	19	VF63	80B14
0,55	38	104	1,4	24	VF63	80B14
0,55	30	121	1,3	30	VF63	80B14
0,55	24	144	1,1	38	VF63	80B14
0,55	20	163	0,9	45	VF63	80B14

0,55	129	35	5,7	7	VF72	80B14
0,55	90	49	4,5	10	VF72	80B14
0,55	60	70	3,1	15	VF72	80B14
0,55	45	90	2,4	20	VF72	80B14
0,55	36	109	2,0	25	VF72	80B14
0,55	30	123	2,0	30	VF72	80B14
0,55	23	154	1,4	40	VF72	80B14
0,55	18	181	1,1	50	VF72	80B14
0,55	15	207	0,9	60	VF72	80B14
0,55	11	247	0,6	80	VF72	80B14



0,55	129	36	7,9	7	VF86	80B14
0,55	90	50	6,0	10	VF86	80B14
0,55	60	71	4,7	15	VF86	80B14
0,55	45	93	3,3	20	VF86	80B14
0,55	39	106	2,8	23	VF86	80B14
0,55	30	126	2,9	30	VF86	80B14
0,55	23	163	2,1	40	VF86	80B14
0,55	20	183	1,8	46	VF86	80B14
0,55	16	212	1,5	56	VF86	80B14
0,55	14	232	1,3	64	VF86	80B14
0,55	11	271	1,0	80	VF86	80B14
0,55	9	315	0,8	100	VF86	80B14

0,75	50	106	1,9	56	VF86	80B14
0,75	44	118	1,7	64	VF86	80B14
0,75	35	139	1,4	80	VF86	80B14
0,75	28	164	1,1	100	VF86	80B14

0,75кВт		2800 об/мин				
P ₁ кВт	n ₂ об/мин	M ₂ Нм	sf	i	габарит	РАМ
0,75	400	16	2,6	7	VF49	80B14
0,75	280	22	2,0	10	VF49	80B14
0,75	200	30	1,6	14	VF49	80B14
0,75	156	38	1,2	18	VF49	80B14
0,75	117	49	1,0	24	VF49	80B14
0,75	100	54	1,0	28	VF49	80B14

0,75кВт		1400 об/мин				
P ₁ кВт	n ₂ об/мин	M ₂ Нм	sf	i	габарит	РАМ
0,75	200	31	1,8	7	VF49	80B14
0,75	140	43	1,4	10	VF49	80B14
0,75	100	58	1,1	14	VF49	80B14
0,75	78	72	0,8	18	VF49	80B14
0,75	58	92	0,7	24	VF49	80B14
0,75	50	102	0,7	28	VF49	80B14

0,75	400	16	5,6	7	VF63	80B14
0,75	280	22	4,3	10	VF63	80B14
0,75	187	33	3,0	15	VF63	80B14
0,75	147	40	2,4	19	VF63	80B14
0,75	117	50	2,0	24	VF63	80B14
0,75	93	59	1,8	30	VF63	80B14
0,75	74	72	1,5	38	VF63	80B14
0,75	62	83	1,2	45	VF63	80B14

0,75	200	31	3,8	7	VF63	80B14
0,75	140	43	2,9	10	VF63	80B14
0,75	93	63	2,1	15	VF63	80B14
0,75	74	78	1,7	19	VF63	80B14
0,75	58	95	1,4	24	VF63	80B14
0,75	47	112	1,2	30	VF63	80B14
0,75	37	134	1,0	38	VF63	80B14
0,75	31	152	0,8	45	VF63	80B14

0,75	400	16	8,0	7	VF72	80B14
0,75	280	23	6,4	10	VF72	80B14
0,75	187	33	4,4	15	VF72	80B14
0,75	140	42	3,4	20	VF72	80B14
0,75	112	52	2,8	25	VF72	80B14
0,75	93	60	2,5	30	VF72	80B14
0,75	70	77	1,9	40	VF72	80B14
0,75	56	92	1,4	50	VF72	80B14
0,75	47	106	1,1	60	VF72	80B14
0,75	35	131	0,9	80	VF72	80B14
0,75	400	16	11,4	7	VF86	80B14
0,75	280	23	8,9	10	VF86	80B14
0,75	187	33	6,6	15	VF86	80B14
0,75	140	43	4,8	20	VF86	80B14
0,75	122	49	4,2	23	VF86	80B14
0,75	93	61	4,0	30	VF86	80B14
0,75	70	80	3,0	40	VF86	80B14

0,75	200	32	5,4	7	VF72	80B14
0,75	140	44	4,3	10	VF72	80B14
0,75	93	64	3,0	15	VF72	80B14
0,75	70	82	2,3	20	VF72	80B14
0,75	56	100	1,9	25	VF72	80B14
0,75	47	114	1,8	30	VF72	80B14
0,75	35	143	1,3	40	VF72	80B14
0,75	28	171	1,0	50	VF72	80B14
0,75	23	193	0,8	60	VF72	80B14
0,75	18	237	0,6	80	VF72	80B14

0,75	200	32	7,8	7	VF86	80B14
0,75	140	45	6,1	10	VF86	80B14
0,75	93	64	4,5	15	VF86	80B14
0,75	70	85	3,3	20	VF86	80B14
0,75	61	95	2,9	23	VF86	80B14
0,75	47	115	2,9	30	VF86	80B14
0,75	35	151	2,1	40	VF86	80B14
0,75	30	169	1,8	46	VF86	80B14
0,75	25	198	1,4	56	VF86	80B14
0,75	22	219	1,3	64	VF86	80B14
0,75	18	258	1,0	80	VF86	80B14
0,75	14	297	0,8	100	VF86	80B14
0,75	61	89	2,6	46	VF86	80B14



0,75кВт		900 об/мин				
P ₁ кВт	n ₂ об/мин	M ₂ Нм	sf	i	габарит	РАМ
0,75	129	47	1,3	7	VF49	80B14
0,75	90	65	1,0	10	VF49	80B14
0,75	64	87	0,8	14	VF49	80B14
0,75	50	107	0,6	18	VF49	80B14
0,75	38	136	0,5	24	VF49	80B14
0,75	32	149	0,5	28	VF49	80B14

0,75	129	48	2,7	7	VF63	80B14
0,75	90	66	2,1	10	VF63	80B14
0,75	60	94	1,5	15	VF63	80B14
0,75	47	116	1,2	19	VF63	80B14
0,75	38	141	1,0	24	VF63	80B14
0,75	30	165	1,0	30	VF63	80B14
0,75	24	197	0,8	38	VF63	80B14
0,75	20	222	0,7	45	VF63	80B14

0,75	129	48	4,2	7	VF72	80B14
0,75	90	67	3,3	10	VF72	80B14
0,75	60	96	2,3	15	VF72	80B14
0,75	45	123	1,8	20	VF72	80B14
0,75	36	149	1,5	25	VF72	80B14
0,75	30	167	1,4	30	VF72	80B14
0,75	23	210	1,0	40	VF72	80B14
0,75	18	247	0,8	50	VF72	80B14
0,75	15	282	0,6	60	VF72	80B14
0,75	11	337	0,4	80	VF72	80B14

0,75	129	48	5,8	7	VF86	80B14
0,75	90	68	4,4	10	VF86	80B14
0,75	60	97	3,4	15	VF86	80B14
0,75	45	127	2,4	20	VF86	80B14
0,75	39	145	2,1	23	VF86	80B14
0,75	30	172	2,1	30	VF86	80B14
0,75	23	223	1,5	40	VF86	80B14
0,75	20	249	1,3	46	VF86	80B14
0,75	16	290	1,1	56	VF86	80B14
0,75	14	316	0,9	64	VF86	80B14
0,75	11	369	0,7	80	VF86	80B14
0,75	9	430	0,6	100	VF86	80B14

1,1кВт		2800 об/мин				
P ₁ кВт	n ₂ об/мин	M ₂ Нм	sf	i	габарит	РАМ
1,1	400	23	1,8	7	VF49	80B14
1,1	280	32	1,4	10	VF49	80B14
1,1	200	44	1,1	14	VF49	80B14

1,1	156	55	0,8	18	VF49	80B14
1,1	117	71	0,7	24	VF49	80B14
1,1	100	79	0,7	28	VF49	80B14

1,1	400	23	3,8	7	VF63	80B14
1,1	280	33	2,9	10	VF63	80B14
1,1	187	48	2,0	15	VF63	80B14
1,1	147	59	1,7	19	VF63	80B14
1,1	117	73	1,4	24	VF63	80B14
1,1	93	87	1,2	30	VF63	80B14
1,1	74	106	1,0	38	VF63	80B14
1,1	62	122	0,8	45	VF63	80B14
1,1	400	23	5,5	7	VF72	80B14
1,1	280	33	4,3	10	VF72	80B14
1,1	187	48	3,0	15	VF72	80B14
1,1	140	62	2,3	20	VF72	80B14
1,1	112	76	1,9	25	VF72	80B14
1,1	93	88	1,7	30	VF72	80B14
1,1	70	113	1,3	40	VF72	80B14
1,1	56	135	0,9	50	VF72	80B14
1,1	47	155	0,8	60	VF72	80B14
1,1	35	192	0,6	80	VF72	80B14

1,1	400	24	7,8	7	VF86	80B14
1,1	280	33	6,1	10	VF86	80B14
1,1	187	48	4,5	15	VF86	80B14
1,1	140	64	3,3	20	VF86	80B14
1,1	122	72	2,9	23	VF86	80B14
1,1	93	90	2,8	30	VF86	80B14
1,1	70	117	2,1	40	VF86	80B14
1,1	61	131	1,8	46	VF86	80B14
1,1	50	155	1,3	56	VF86	80B14
1,1	44	173	1,2	64	VF86	80B14
1,1	35	204	0,9	80	VF86	80B14
1,1	28	240	0,7	100	VF86	80B14

1,1кВт		1400 об/мин				
P ₁ кВт	n ₂ об/мин	M ₂ Нм	sf	i	габарит	РАМ
1,1	200	45	1,2	7	VF49	80B14
1,1	140	63	0,9	10	VF49	80B14
1,1	100	85	0,8	14	VF49	80B14
1,1	78	105	0,6	18	VF49	80B14
1,1	58	135	0,5	24	VF49	80B14
1,1	50	149	0,5	28	VF49	80B14

1,1	200	46	2,6	7	VF63	80B14
1,1	140	64	2,0	10	VF63	80B14
1,1	93	92	1,4	15	VF63	80B14



1,1	74	114	1,1	19	VF63	80B14
1,1	58	139	1,0	24	VF63	80B14
1,1	47	164	0,8	30	VF63	80B14
1,1	37	197	0,7	38	VF63	80B14
1,1	31	223	0,6	45	VF63	80B14

1,1	200	46	3,7	7	VF72	80B14
1,1	140	65	2,9	10	VF72	80B14
1,1	93	93	2,0	15	VF72	80B14
1,1	70	120	1,6	20	VF72	80B14
1,1	56	146	1,3	25	VF72	80B14
1,1	47	167	1,2	30	VF72	80B14
1,1	35	210	0,9	40	VF72	80B14
1,1	28	251	0,7	50	VF72	80B14
1,1	23	284	0,6	60	VF72	80B14
1,1	18	348	0,4	80	VF72	80B14

1,1	200	46	5,3	7	VF86	80B14
1,1	140	65	4,1	10	VF86	80B14
1,1	93	95	3,1	15	VF86	80B14
1,1	70	125	2,2	20	VF86	80B14
1,1	61	140	2,0	23	VF86	80B14
1,1	47	169	2,0	30	VF86	80B14
1,1	35	222	1,4	40	VF86	80B14
1,1	30	249	1,2	46	VF86	80B14
1,1	25	290	0,9	56	VF86	80B14
1,1	22	322	0,9	64	VF86	80B14
1,1	18	378	0,7	80	VF86	80B14
1,1	14	435	0,5	100	VF86	80B14

1,1	200	46	2,6	7	VF63	90B14
1,1	140	64	2,0	10	VF63	90B14
1,1	93	92	1,4	15	VF63	90B14
1,1	74	114	1,1	19	VF63	90B14
1,1	58	139	1,0	24	VF63	90B14

1,1	200	46	3,7	7	VF72	90B14
1,1	140	65	2,9	10	VF72	90B14
1,1	93	93	2,0	15	VF72	90B14
1,1	70	120	1,6	20	VF72	90B14
1,1	56	146	1,3	25	VF72	90B14
1,1	47	167	1,2	30	VF72	90B14
1,1	35	210	0,9	40	VF72	90B14

1,1	200	46	5,3	7	VF86	90B14
1,1	140	65	4,1	10	VF86	90B14
1,1	93	95	3,1	15	VF86	90B14
1,1	70	125	2,2	20	VF86	90B14
1,1	61	140	2,0	23	VF86	90B14

1,1	47	169	2,0	30	VF86	90B14
1,1	35	222	1,4	40	VF86	90B14
1,1	30	249	1,2	46	VF86	90B14
1,1	25	290	0,9	56	VF86	90B14

1,1кВт		900 об/мин				
P ₁ кВт	n ₂ об/мин	M ₂ Нм	sf	i	габарит	РАМ
1,1	129	70	1,9	7	VF63	90B14
1,1	90	97	1,4	10	VF63	90B14
1,1	60	138	1,0	15	VF63	90B14
1,1	47	171	0,8	19	VF63	90B14
1,1	38	207	0,7	24	VF63	90B14

1,1	129	70	2,8	7	VF72	90B14
1,1	90	98	2,2	10	VF72	90B14
1,1	60	140	1,6	15	VF72	90B14
1,1	45	180	1,2	20	VF72	90B14
1,1	36	219	1,0	25	VF72	90B14
1,1	30	245	1,0	30	VF72	90B14
1,1	23	308	0,7	40	VF72	90B14

1,1	129	71	3,9	7	VF86	90B14
1,1	90	99	3,0	10	VF86	90B14
1,1	60	142	2,3	15	VF86	90B14
1,1	45	187	1,7	20	VF86	90B14
1,1	39	212	1,4	23	VF86	90B14
1,1	30	252	1,4	30	VF86	90B14
1,1	23	327	1,0	40	VF86	90B14
1,1	20	365	0,9	46	VF86	90B14
1,1	16	425	0,7	56	VF86	90B14

1,5кВт		2800 об/мин				
P ₁ кВт	n ₂ об/мин	M ₂ Нм	sf	i	габарит	РАМ
1,5	400	32	2,8	7	VF63	90B14
1,5	280	45	2,2	10	VF63	90B14
1,5	187	65	1,5	15	VF63	90B14
1,5	147	81	1,2	19	VF63	90B14
1,5	117	99	1,0	24	VF63	90B14
1,5	400	32	4,0	7	VF72	90B14
1,5	280	45	3,2	10	VF72	90B14
1,5	187	65	2,2	15	VF72	90B14
1,5	140	85	1,7	20	VF72	90B14
1,5	112	104	1,4	25	VF72	90B14
1,5	93	120	1,3	30	VF72	90B14
1,5	70	153	0,9	40	VF72	90B14



1,5	400	32	5,7	7	VF86	90B14
1,5	280	46	4,5	10	VF86	90B14
1,5	187	66	3,3	15	VF86	90B14
1,5	140	87	2,4	20	VF86	90B14
1,5	122	99	2,1	23	VF86	90B14
1,5	93	123	2,0	30	VF86	90B14
1,5	70	160	1,5	40	VF86	90B14
1,5	61	179	1,3	46	VF86	90B14
1,5	50	212	1,0	56	VF86	90B14
1,5	28	327	0,5	100	VF86	80B14

1,5	60	191	1,2	15	VF72	90B14
1,5	45	245	0,9	20	VF72	90B14
1,5	36	298	0,7	25	VF72	90B14
1,5	30	334	0,7	30	VF72	90B14
1,5	23	420	0,5	40	VF72	90B14

1,5	129	97	2,9	7	VF86	90B14
1,5	90	135	2,2	10	VF86	90B14
1,5	60	193	1,7	15	VF86	90B14
1,5	45	255	1,2	20	VF86	90B14
1,5	39	289	1,0	23	VF86	90B14
1,5	30	344	1,0	30	VF86	90B14
1,5	23	446	0,8	40	VF86	90B14
1,5	20	498	0,7	46	VF86	90B14
1,5	16	579	0,5	56	VF86	90B14

1,5кВт		1400 об/мин				
P ₁ кВт	P ₂ об/мин	M ₂ Нм	sf	i	габарит	РАМ
1,5	200	62	1,9	7	VF63	90B14
1,5	140	87	1,5	10	VF63	90B14
1,5	93	126	1,0	15	VF63	90B14
1,5	74	156	0,8	19	VF63	90B14
1,5	58	189	0,7	24	VF63	90B14

2,2кВт		2800 об/мин				
P ₁ кВт	P ₂ об/мин	M ₂ Нм	sf	i	габарит	РАМ
2,2	400	47	1,9	7	VF63	90B14
2,2	280	65	1,5	10	VF63	90B14
2,2	187	96	1,0	15	VF63	90B14
2,2	147	118	0,8	19	VF63	90B14
2,2	117	146	0,7	24	VF63	90B14

1,5	200	63	2,7	7	VF72	90B14
1,5	140	88	2,2	10	VF72	90B14
1,5	93	127	1,5	15	VF72	90B14
1,5	70	164	1,2	20	VF72	90B14
1,5	56	200	1,0	25	VF72	90B14
1,5	47	227	0,9	30	VF72	90B14
1,5	35	287	0,7	40	VF72	90B14

2,2	400	47	2,7	7	VF72	90B14
2,2	280	66	2,2	10	VF72	90B14
2,2	187	96	1,5	15	VF72	90B14
2,2	140	125	1,1	20	VF72	90B14
2,2	112	152	0,9	25	VF72	90B14
2,2	93	176	0,9	30	VF72	90B14
2,2	70	225	0,6	40	VF72	90B14

1,5	200	63	3,9	7	VF86	90B14
1,5	140	89	3,0	10	VF86	90B14
1,5	93	129	2,2	15	VF86	90B14
1,5	70	170	1,6	20	VF86	90B14
1,5	61	191	1,5	23	VF86	90B14
1,5	47	230	1,4	30	VF86	90B14
1,5	35	303	1,1	40	VF86	90B14
1,5	30	339	0,9	46	VF86	90B14
1,5	25	395	0,7	56	VF86	90B14

2,2	400	47	3,9	7	VF86	90B14
2,2	280	67	3,0	10	VF86	90B14
2,2	187	97	2,3	15	VF86	90B14
2,2	140	128	1,6	20	VF86	90B14
2,2	122	145	1,4	23	VF86	90B14
2,2	93	180	1,4	30	VF86	90B14
2,2	70	234	1,0	40	VF86	90B14
2,2	61	262	0,9	46	VF86	90B14
2,2	50	311	0,7	56	VF86	90B14
2,2	28	480	0,4	100	VF86	80B14

1,5кВт		900 об/мин				
P ₁ кВт	P ₂ об/мин	M ₂ Нм	sf	i	габарит	РАМ
1,5	129	96	1,4	7	VF63	90B14
1,5	90	132	1,1	10	VF63	90B14
1,5	60	189	0,7	15	VF63	90B14
1,5	47	233	0,6	19	VF63	90B14
1,5	38	283	0,5	24	VF63	90B14

1,5	129	96	2,1	7	VF72	90B14
1,5	90	134	1,6	10	VF72	90B14



2,2кВт		1400 об/мин				
P ₁ кВт	n ₂ об/мин	M ₂ Нм	sf	i	габарит	РАМ
2,2	200	92	1,8	7	VF72	100B14
2,2	140	129	1,5	10	VF72	100B14
2,2	93	187	1,0	15	VF72	100B14

2,2	200	92	2,7	7	VF86	100B14
2,2	140	131	2,1	10	VF86	100B14
2,2	93	189	1,5	15	VF86	100B14
2,2	70	249	1,1	20	VF86	100B14
2,2	61	280	1,0	23	VF86	100B14
2,2	47	338	1,0	30	VF86	100B14

2,2кВт		900 об/мин				
P ₁ кВт	n ₂ об/мин	M ₂ Нм	sf	i	габарит	РАМ
2,2	129	141	1,4	7	VF72	100B14
2,2	90	196	1,1	10	VF72	100B14
2,2	60	280	0,8	15	VF72	100B14

2,2	129	142	2,0	7	VF86	100B14
2,2	90	198	1,5	10	VF86	100B14
2,2	60	284	1,2	15	VF86	100B14
2,2	45	374	0,8	20	VF86	100B14
2,2	39	424	0,7	23	VF86	100B14
2,2	30	504	0,7	30	VF86	100B14

3,0кВт		2800 об/мин				
P ₁ кВт	n ₂ об/мин	M ₂ Нм	sf	i	габарит	РАМ
3	400	64	2,0	7	VF72	100B14
3	280	90	1,6	10	VF72	100B14
3	187	130	1,1	15	VF72	100B14

3	400	64	2,9	7	VF86	100B14
3	280	91	2,2	10	VF86	100B14
3	187	132	1,7	15	VF86	100B14
3	140	174	1,2	20	VF86	100B14
3	122	198	1,1	23	VF86	100B14
3	93	246	1,0	30	VF86	100B14

3,0кВт		1400 об/мин				
P ₁ кВт	n ₂ об/мин	M ₂ Нм	sf	i	габарит	РАМ
3	200	126	1,3	7	VF72	100B14
3	140	176	1,1	10	VF72	100B14
3	93	255	0,7	15	VF72	100B14

3	200	126	1,9	7	VF86	100B14
3	140	178	1,5	10	VF86	100B14
3	93	258	1,1	15	VF86	100B14
3	70	340	0,8	20	VF86	100B14
3	61	381	0,7	23	VF86	100B14
3	47	460	0,7	30	VF86	100B14

3,0кВт		900 об/мин				
P ₁ кВт	n ₂ об/мин	M ₂ Нм	sf	i	габарит	РАМ
3	129	192	1,0	7	VF72	100B14
3	90	267	0,8	10	VF72	100B14
3	60	382	0,6	15	VF72	100B14

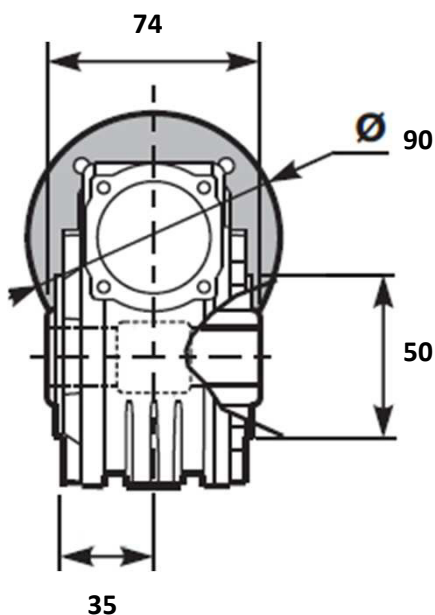
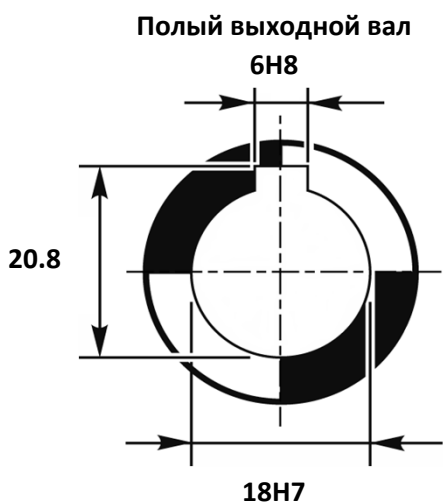
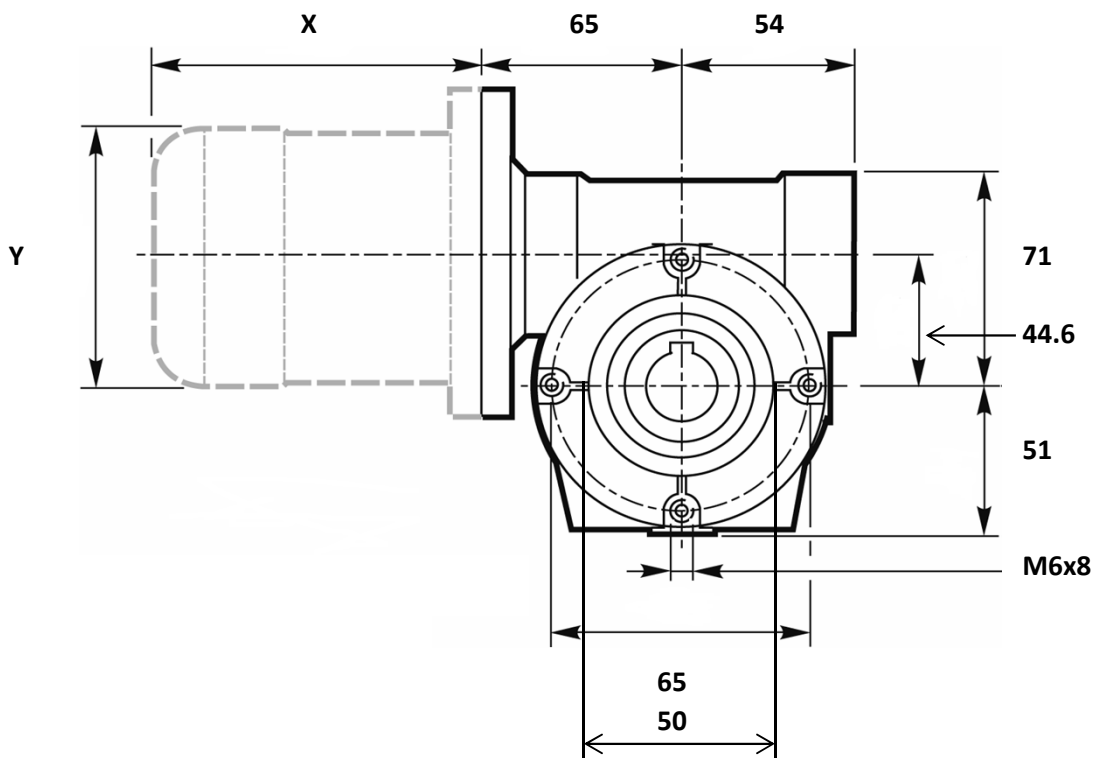
3	129	194	1,4	7	VF86	100B14
3	90	271	1,1	10	VF86	100B14
3	60	387	0,9	15	VF86	100B14
3	45	509	0,6	20	VF86	100B14
3	39	578	0,5	23	VF86	100B14
3	30	688	0,5	30	VF86	100B14



Габаритные размеры

редуктор VF 44

РАМ 63B14



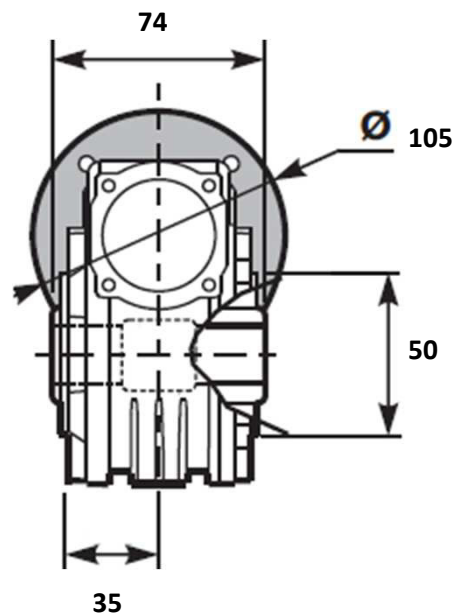
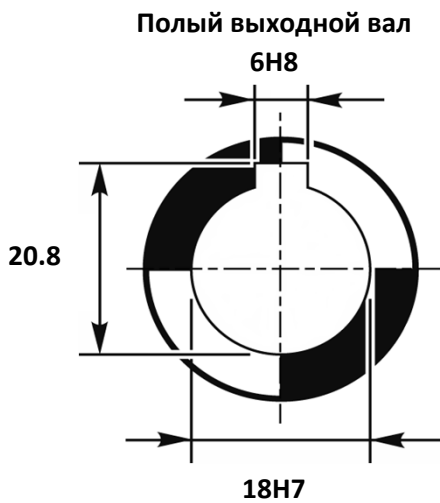
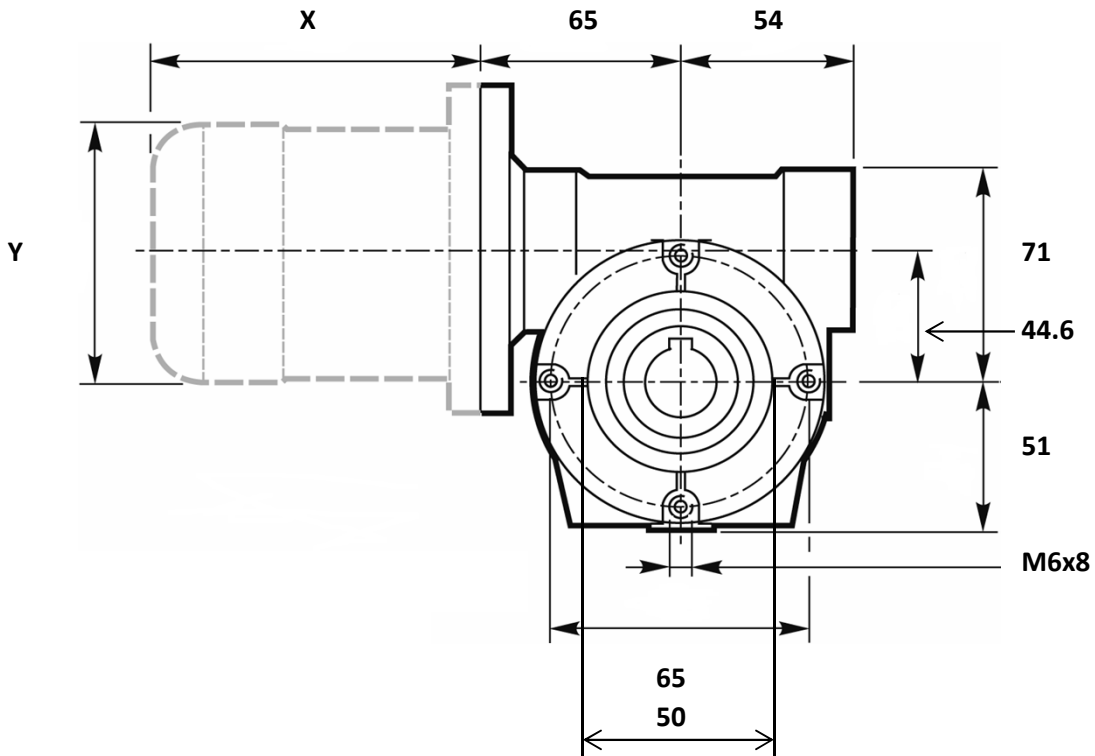
2кг



Габаритные размеры

редуктор VF 44

РАМ 71В14



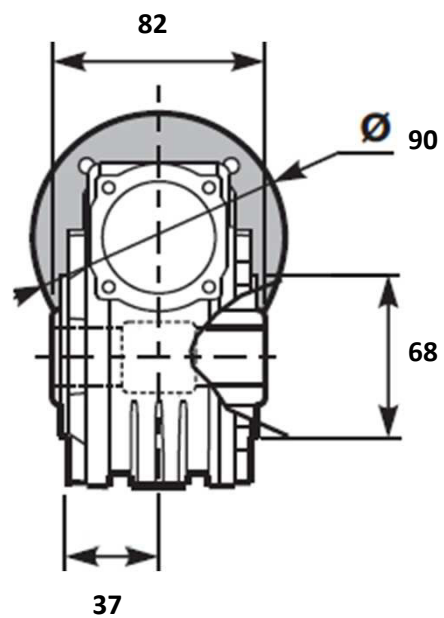
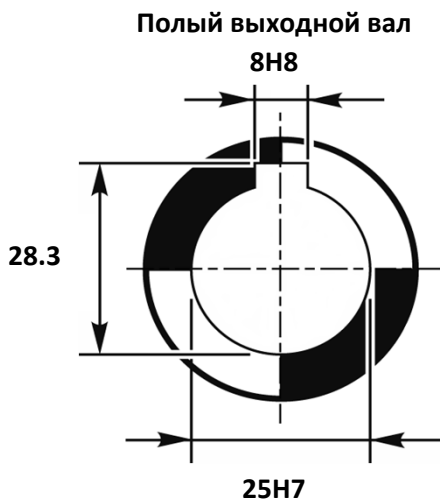
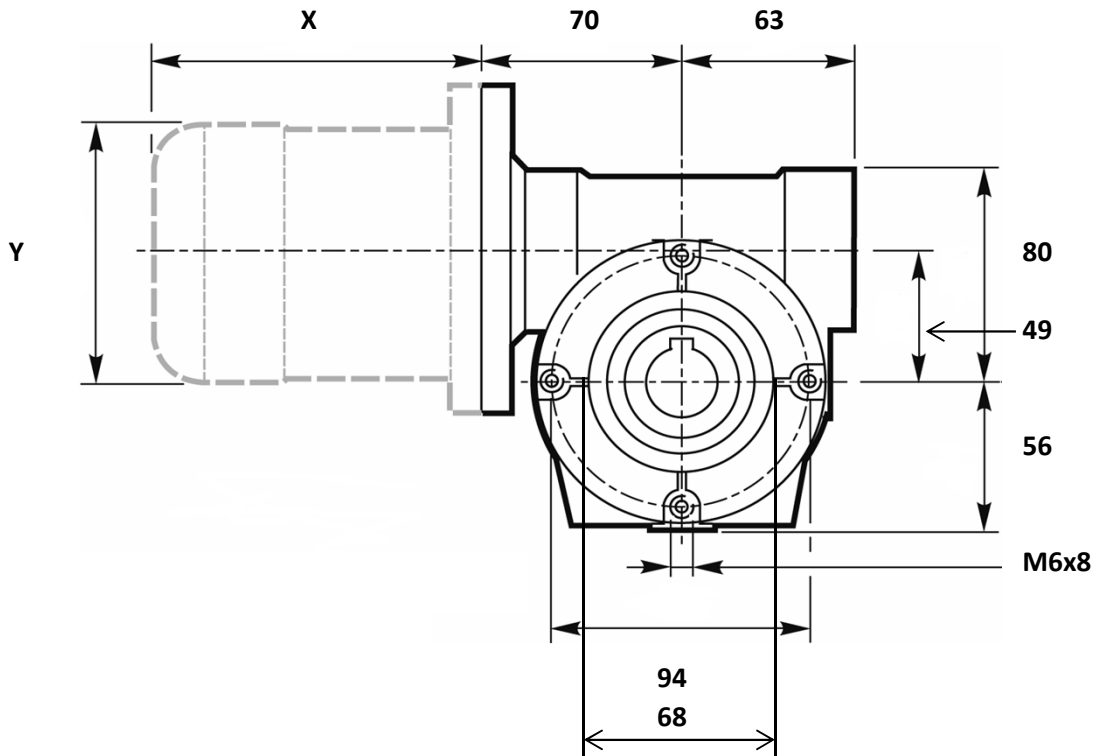
2кг



Габаритные размеры

редуктор VF 49

РАМ 63В14



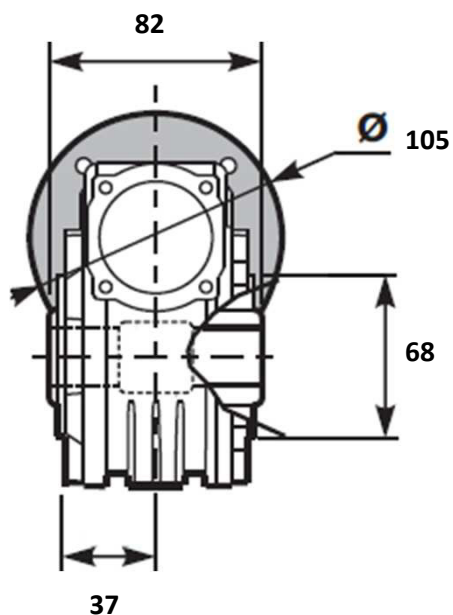
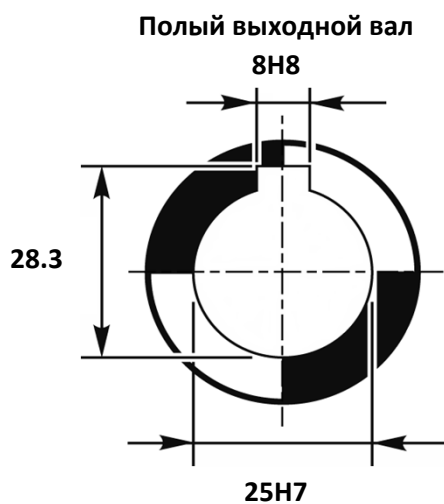
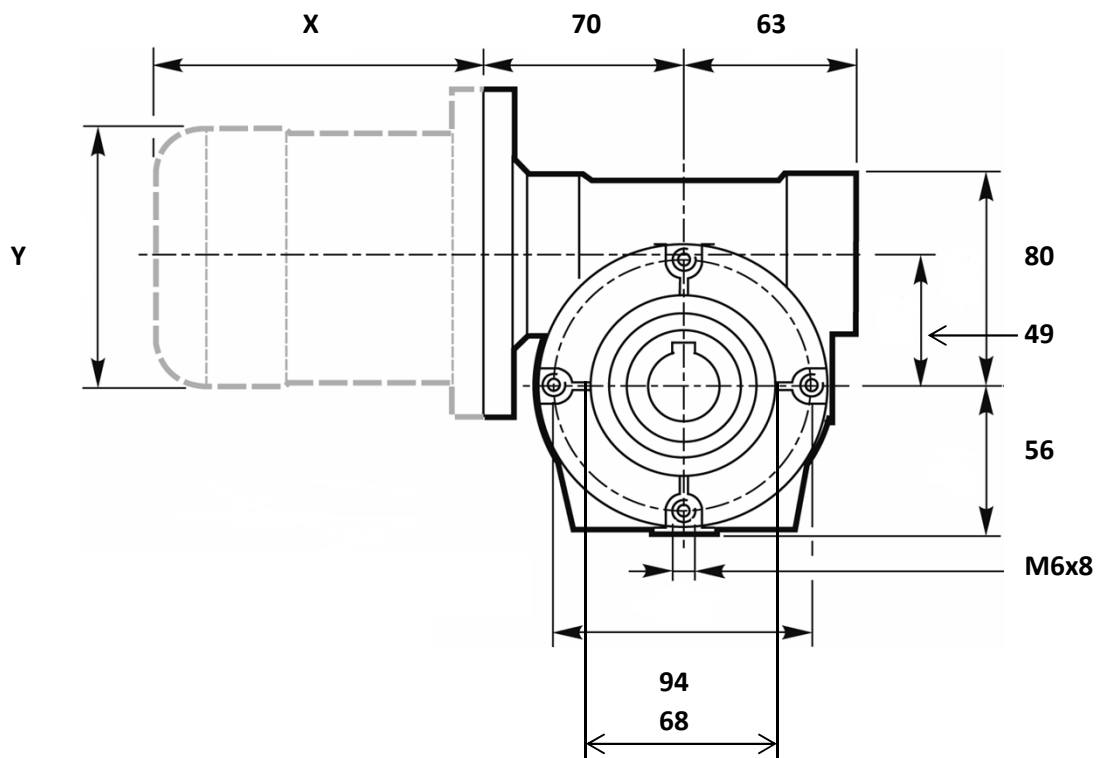
3кг



Габаритные размеры

редуктор VF 49

РАМ 71B14



3кг

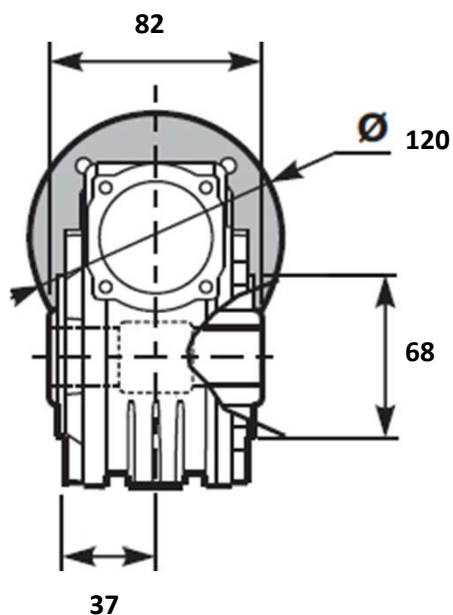
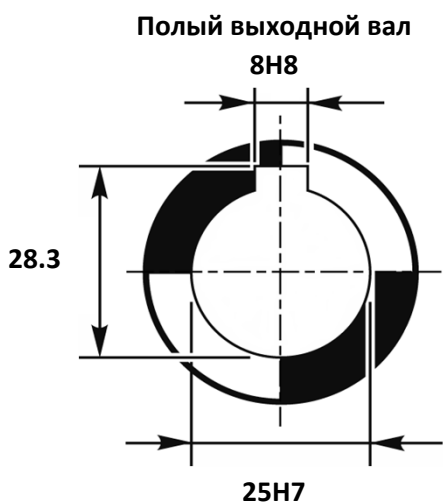
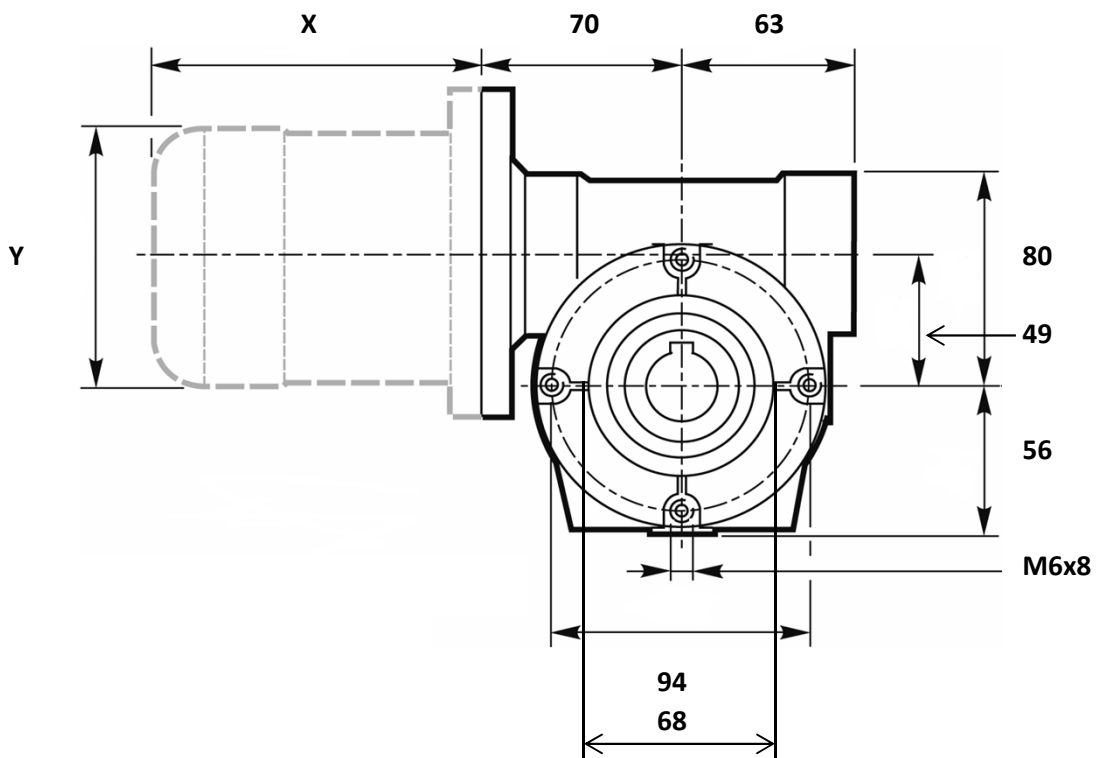


Габаритные размеры

редуктор VF 49

РАМ

80B14



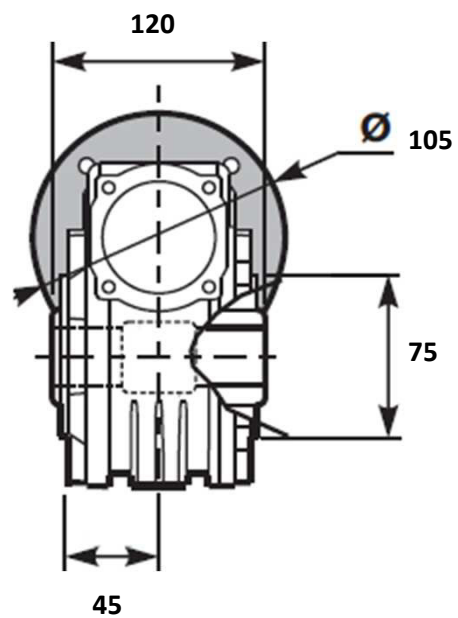
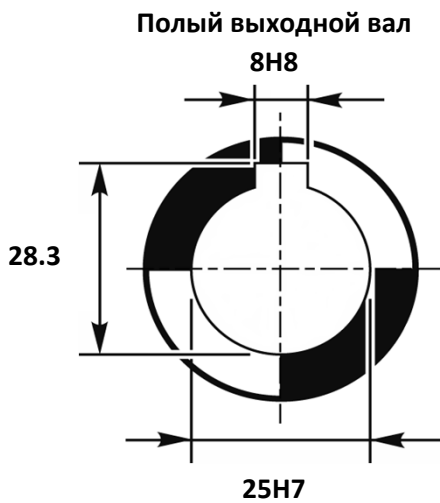
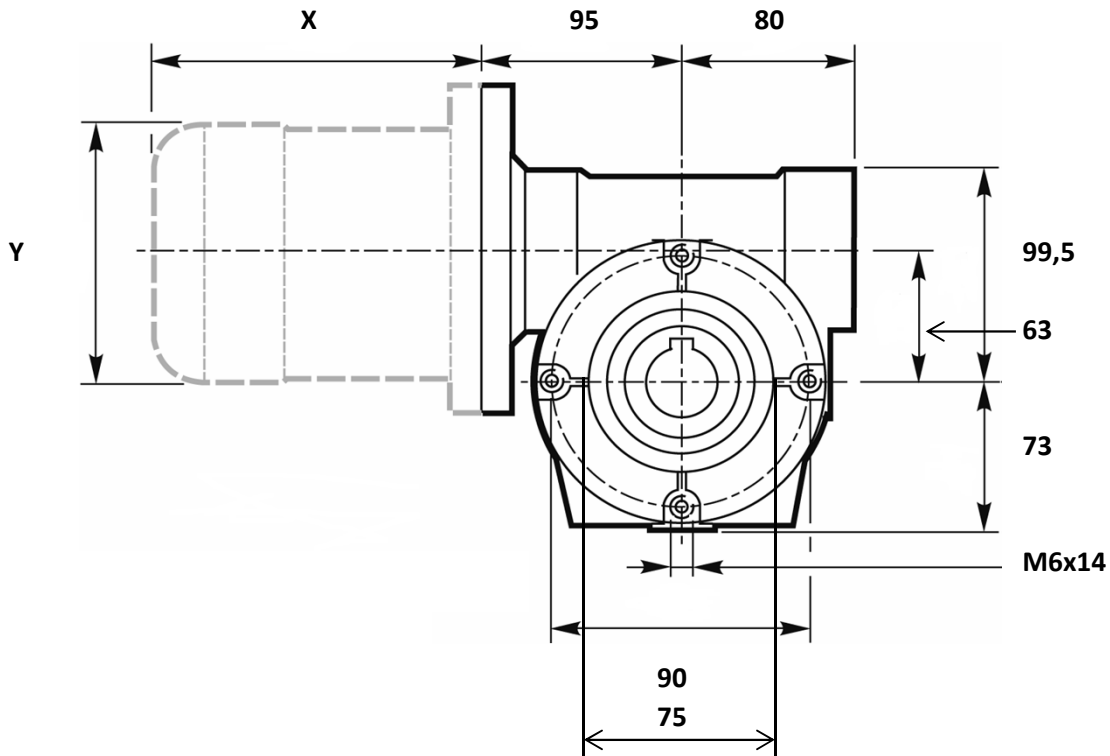
3кг



Габаритные размеры

редуктор VF 63

РАМ 71В14

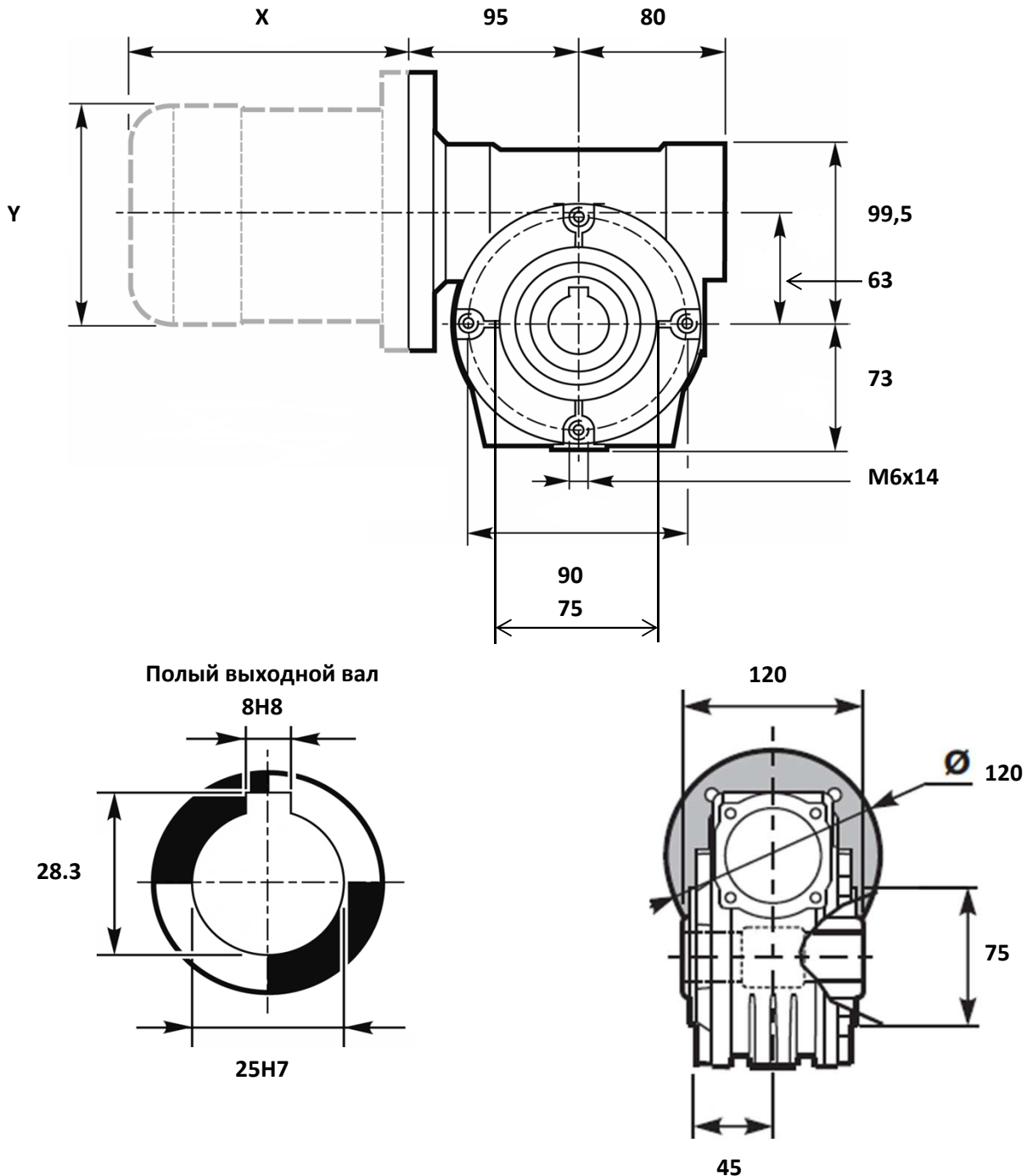


6кг



Габаритные размеры

редуктор VF 63
РАМ 80B14



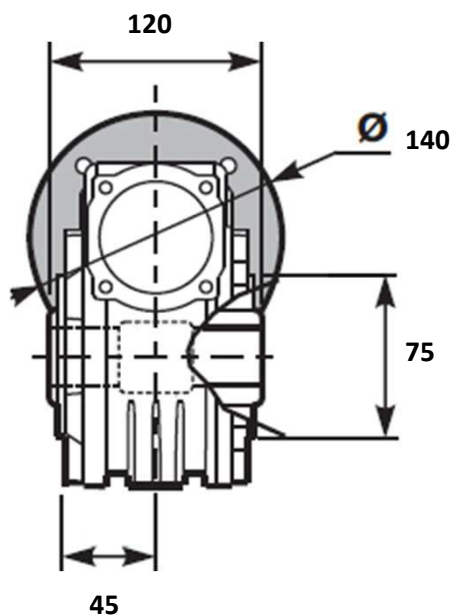
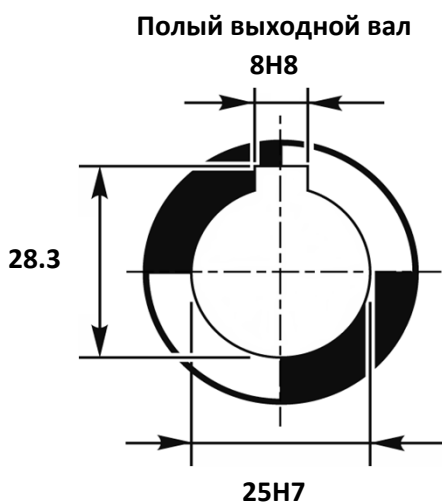
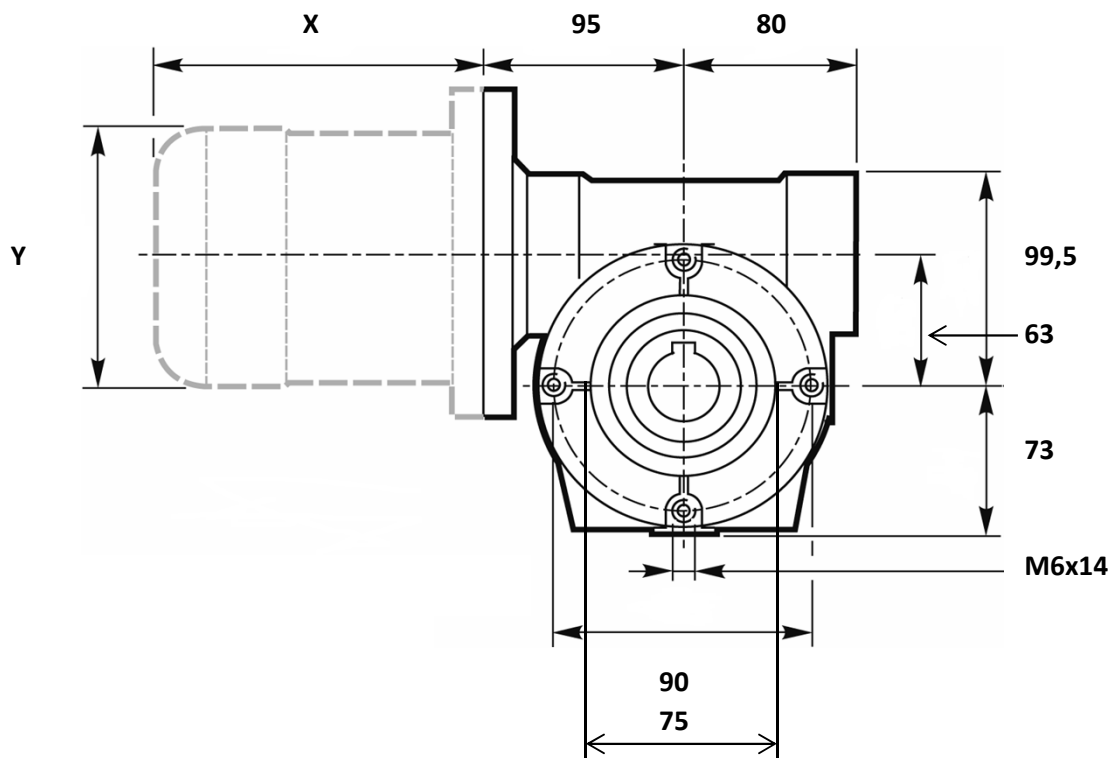
6кг



Габаритные размеры

редуктор VF 63

РАМ 90В14

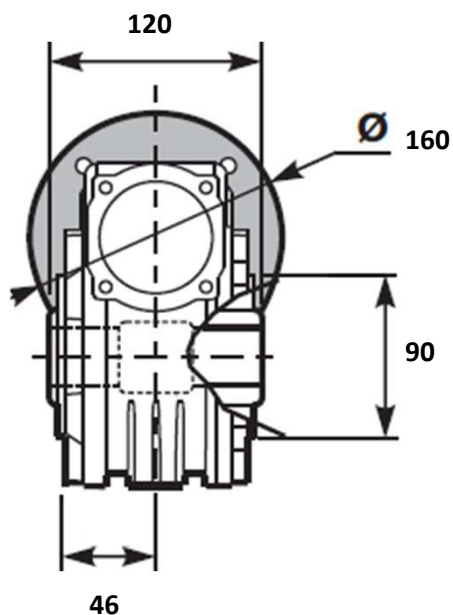
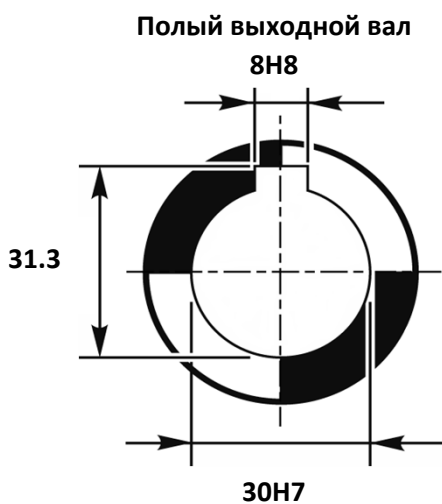
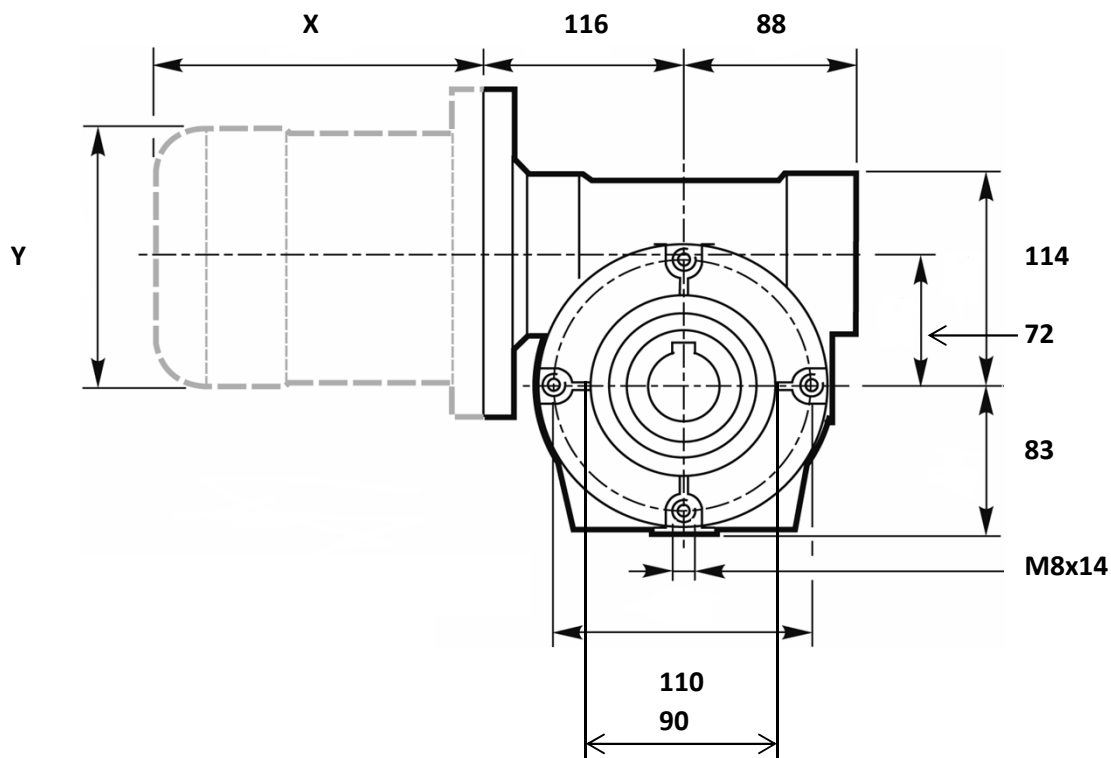




Габаритные размеры

редуктор VF 72

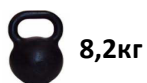
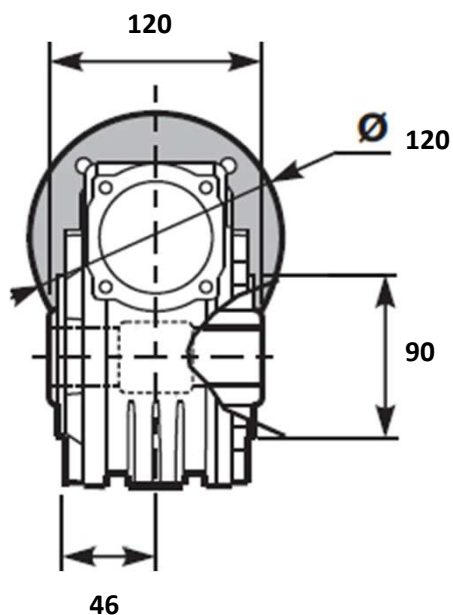
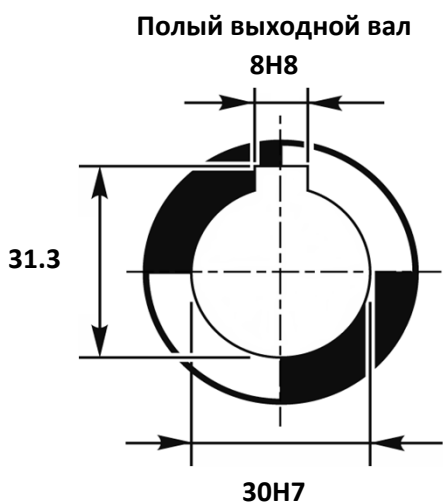
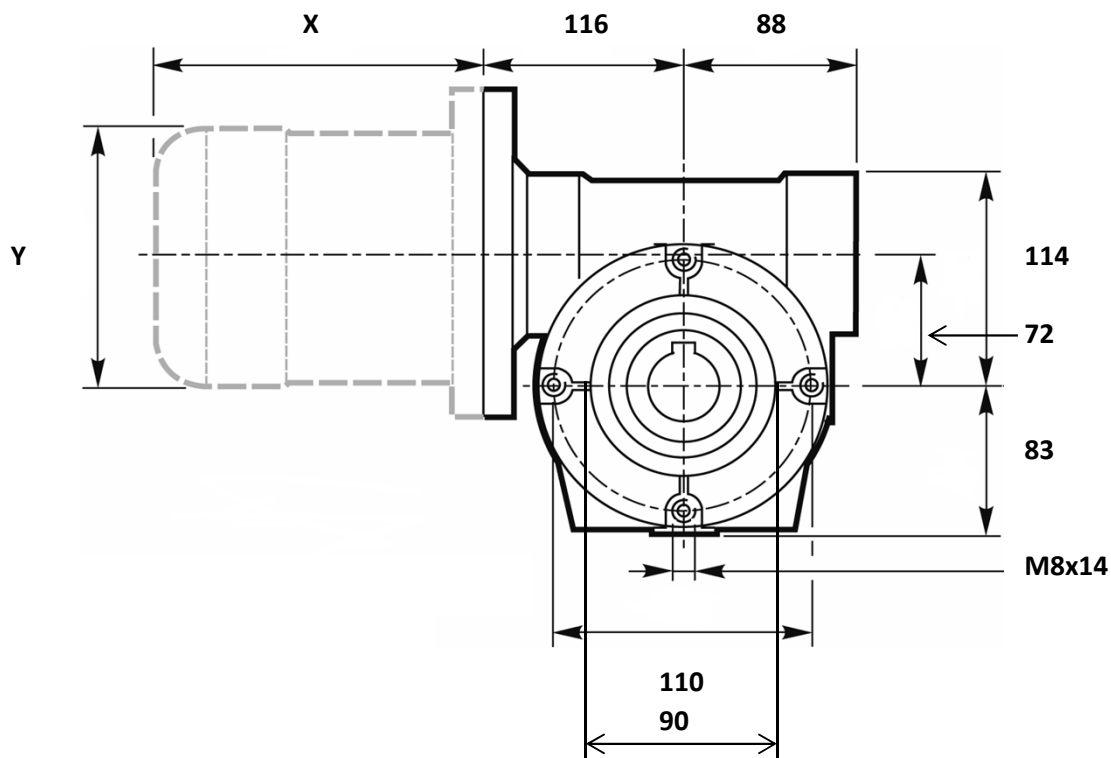
РАМ 71В5





Габаритные размеры

редуктор VF 72
РАМ 80В14

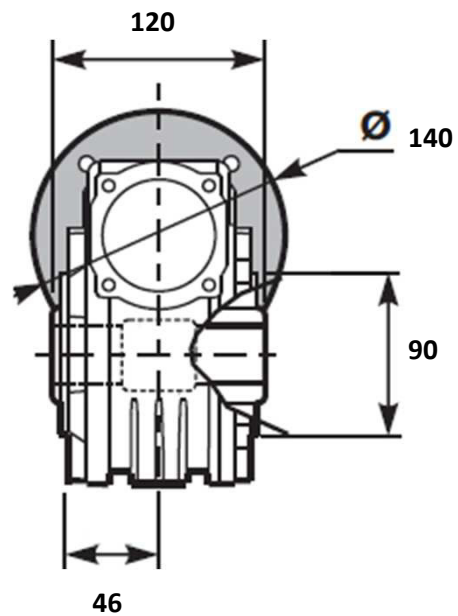
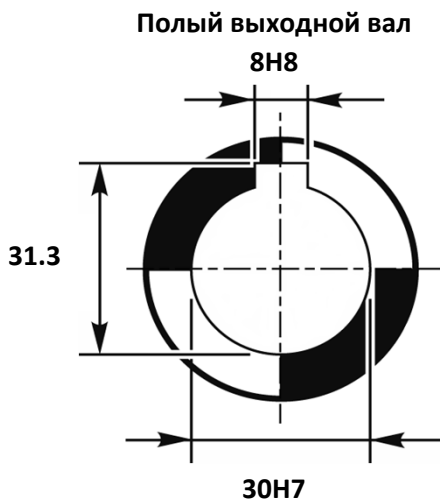
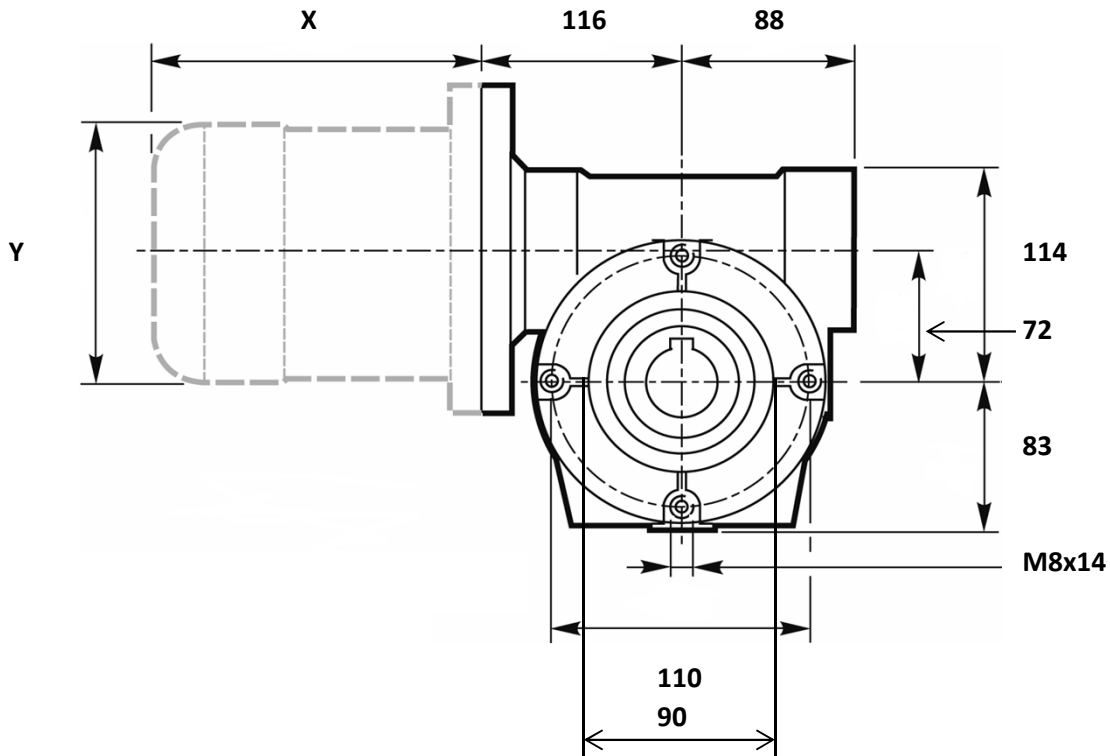


8,2кг



Габаритные размеры

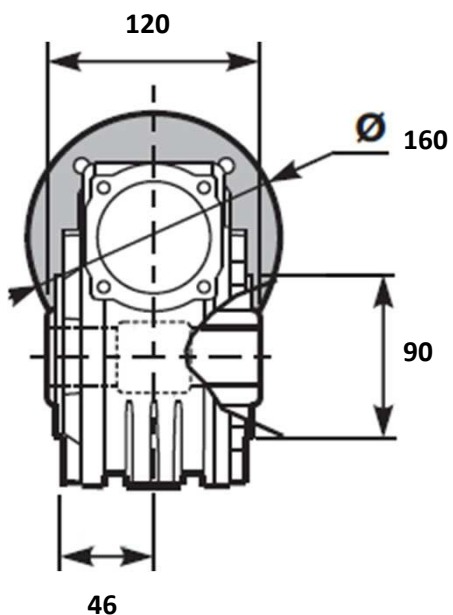
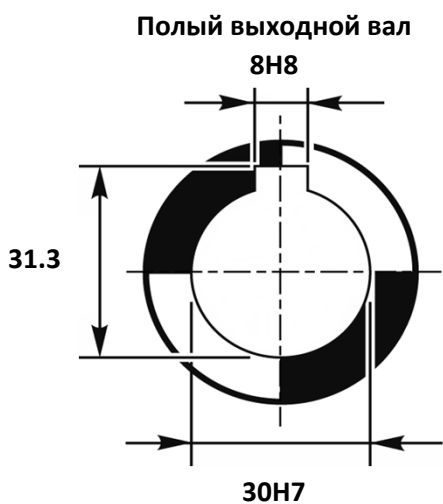
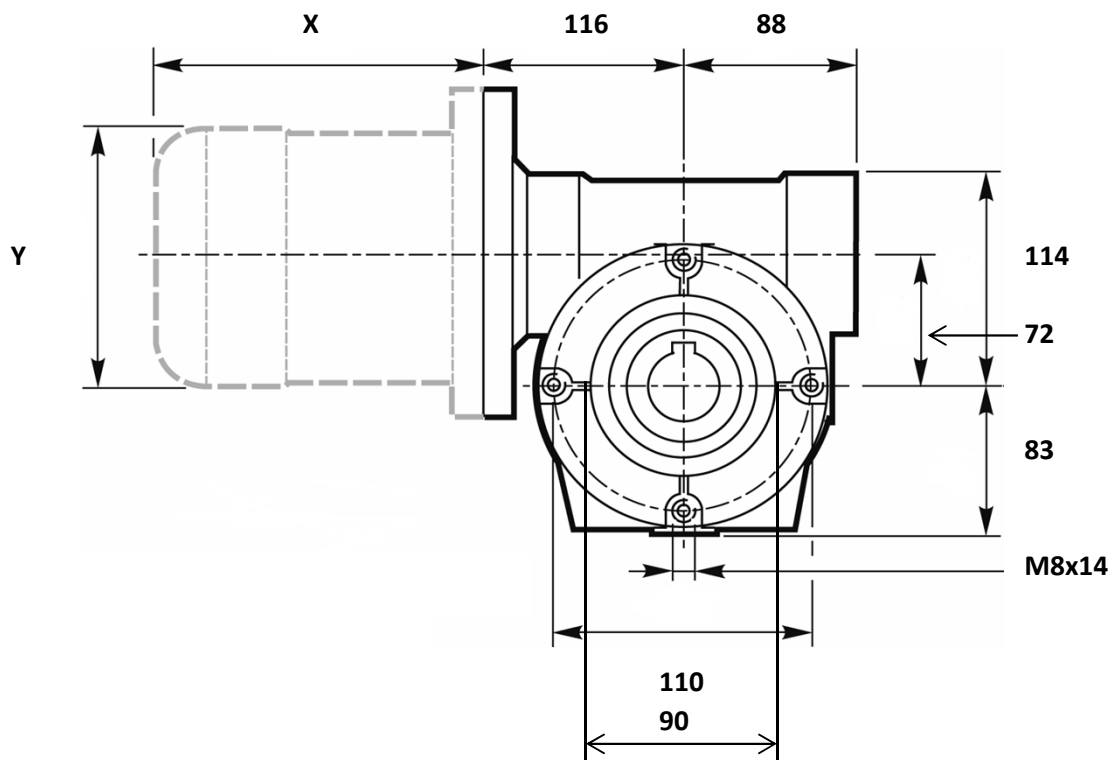
редуктор VF 72
РАМ 90В14





Габаритные размеры

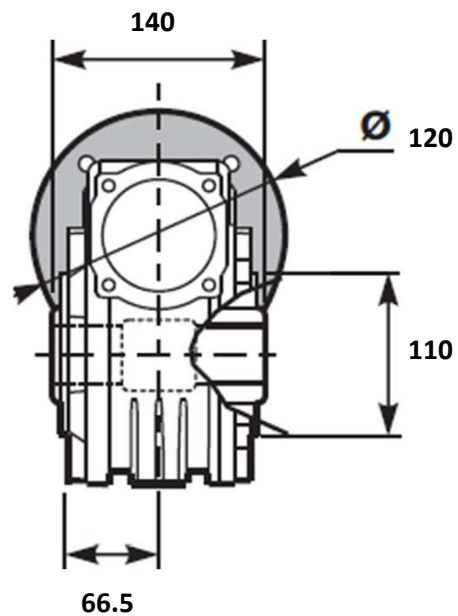
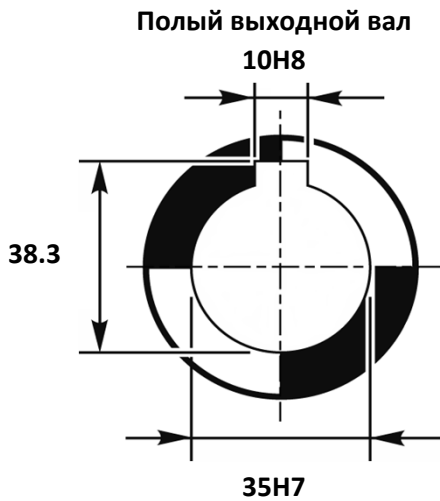
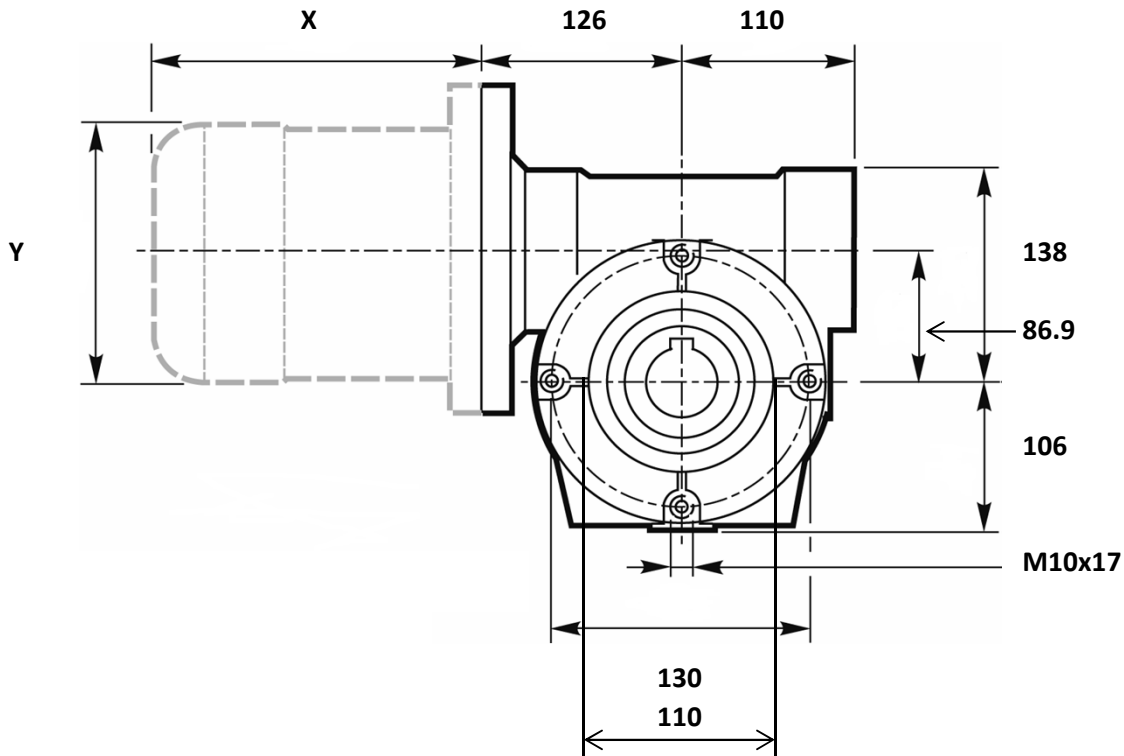
редуктор VF **72**
РАМ **100B14**





Габаритные размеры

редуктор VF 86
РАМ 80В14

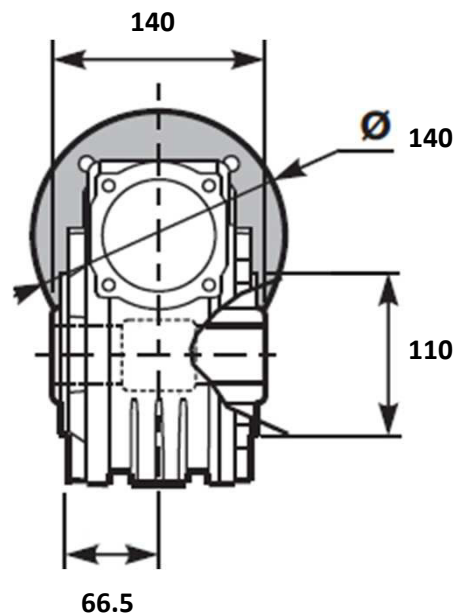
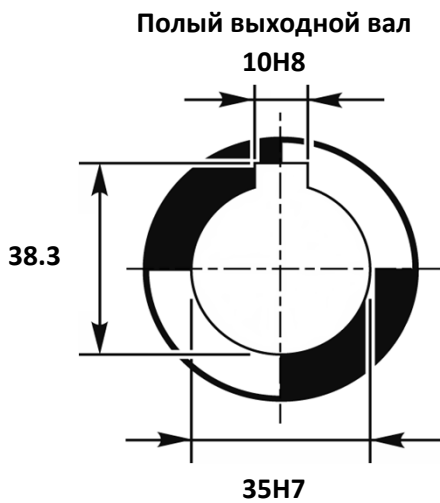
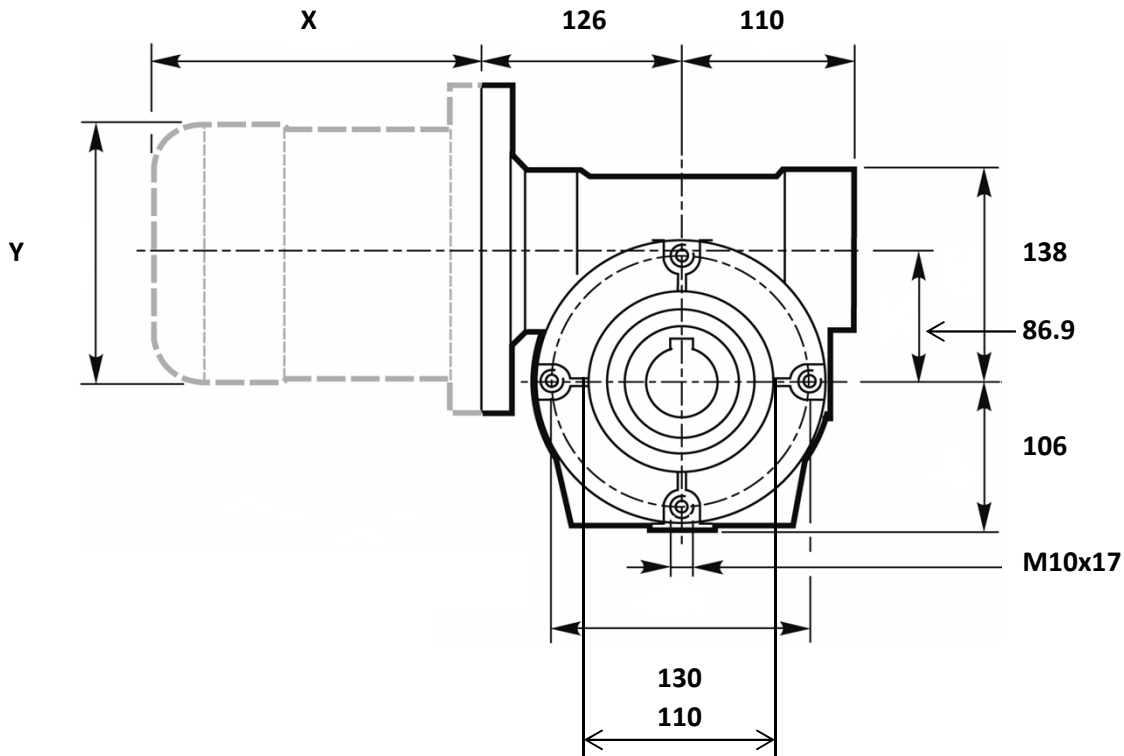


 16,3кг



Габаритные размеры

редуктор VF 86
РАМ 90В14

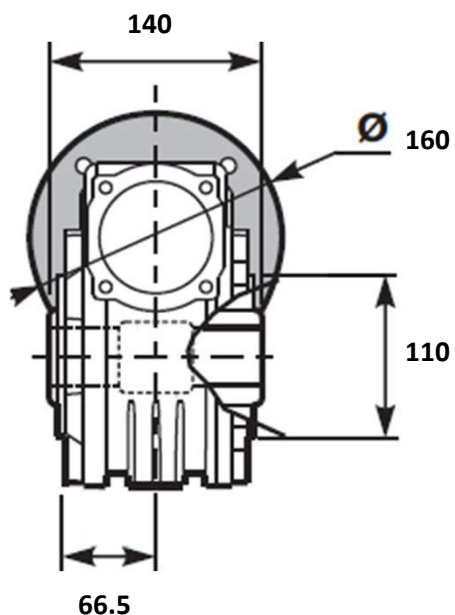
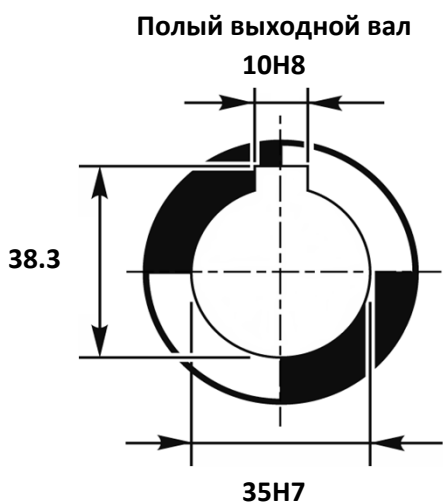
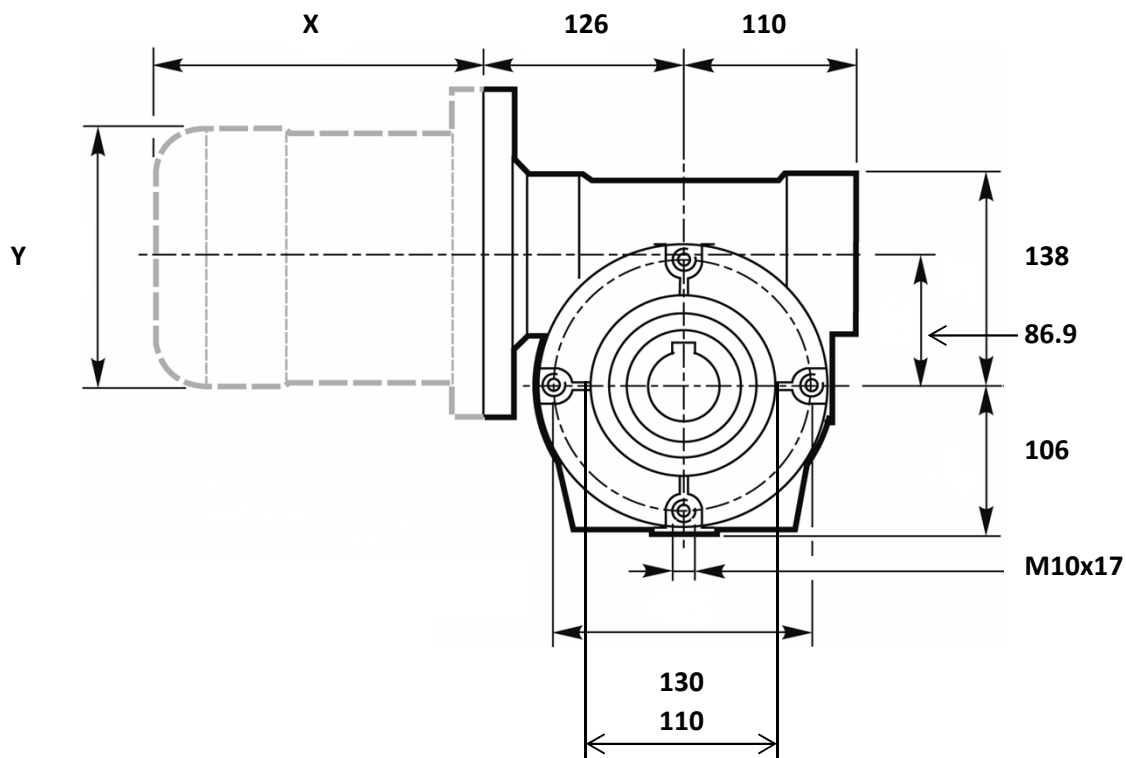


 16,3кг



Габаритные размеры

редуктор VF 86
РАМ 100В14



 16,3кг